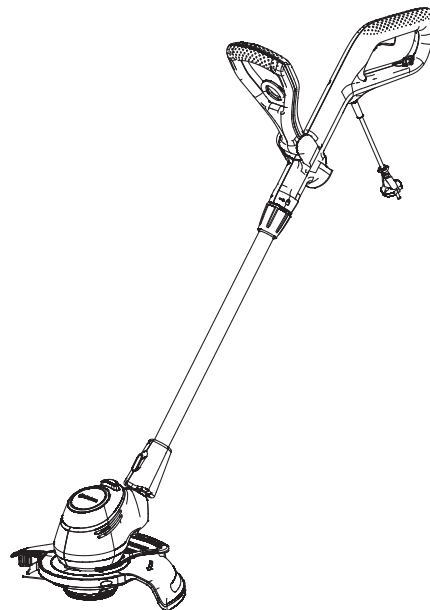


EasyCut 450/25  
ComfortCut 550/28  
PowerCut 650/28

Art. 9870  
Art. 9872  
Art. 9874



**DE Betriebsanleitung**  
Trimmer

**EN Operator's manual**  
Trimmer

**FR Mode d'emploi**  
Coupe-bordures

**NL Gebruiksaanwijzing**  
Trimmer

**SV Bruksanvisning**  
Trimmer

**DA Brugsanvisning**  
Trimmer

**FI Käyttöohje**  
Trimmerit

**NO Bruksanvisning**  
Trimmer

**IT Istruzioni per l'uso**  
Trimmer

**ES Instrucciones de empleo**  
Recortabordes

**PT Manual de instruções**  
Aparador

**PL Instrukcja obsługi**  
Podkaszarki

**HU Használati utasítás**  
Fűszegélynyírók

**CS Návod k obsluze**  
Trimmer

**SK Návod na obsluhu**  
Vyžínač

**EL Οδηγίες χρήσης**  
Κουρευτικό

**RU Инструкция по эксплуатации**  
Триммеры

**SL Navodilo za uporabo**  
Obrezovalnik

**HR Upute za uporabu**  
Trimer

**SR/BS Uputstvo za rad**  
Trimer-kosilica

**UK Інструкція з експлуатації**  
Тримери

**RO Instrucțiuni de utilizare**  
Trimmer

**TR Kullanma Kılavuzu**  
Tırpan

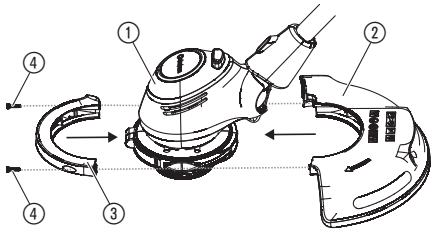
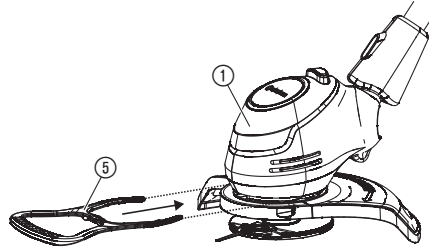
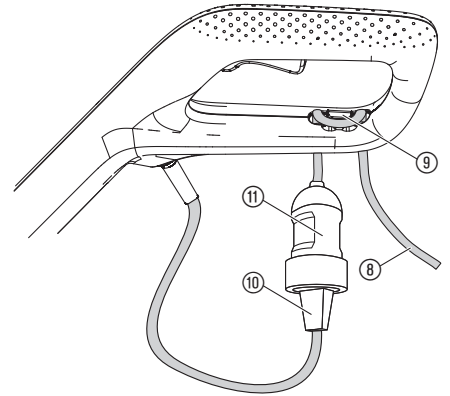
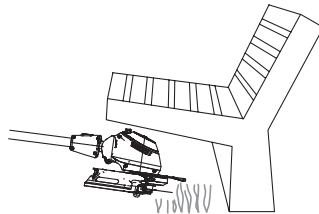
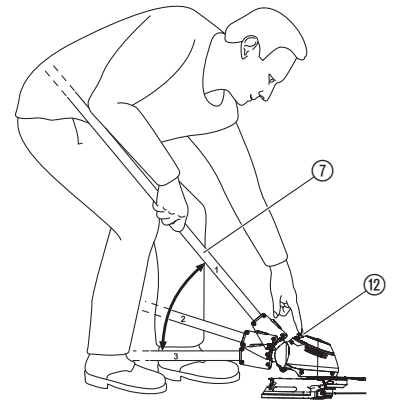
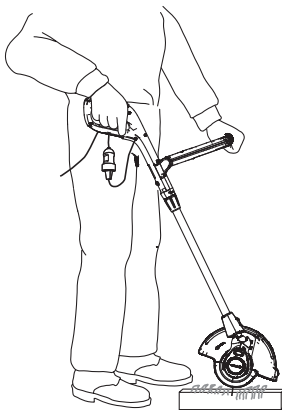
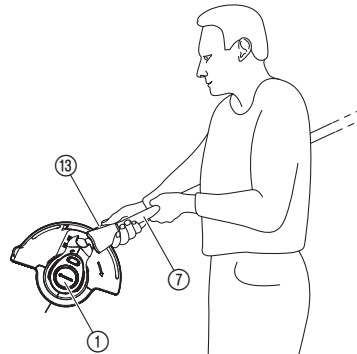
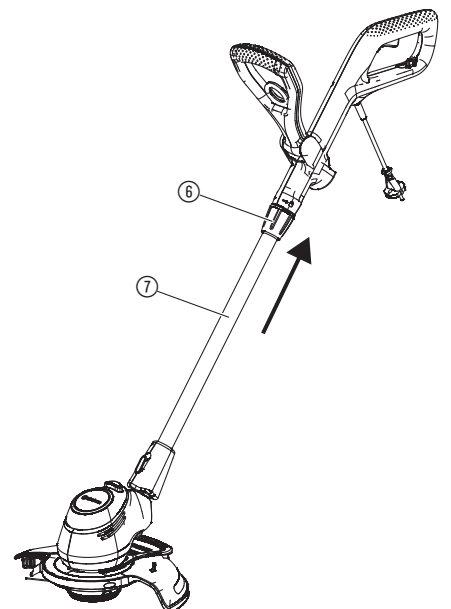
**BG Инструкция за експлоатация**  
Тримери

**SQ Manual përdorimi**  
Prerësja e barit

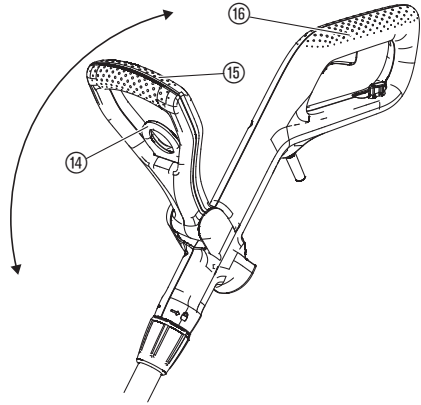
**ET Kasutusjuhend**  
Trimmer

**LT Eksploatavimo instrukcija**  
Žoliapjovė

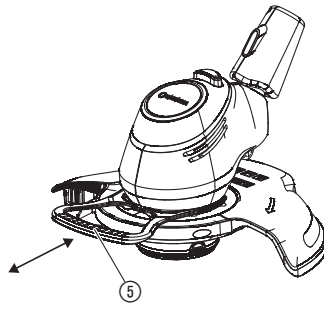
**LV Lietošanas instrukcija**  
Trimmeris

**A1****A2****O1****O2****O3****O4****O5****O6****O7**

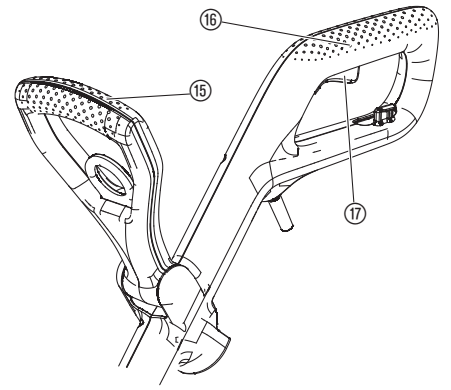
**O8**



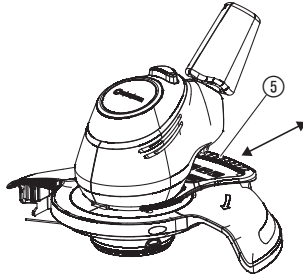
**O9**



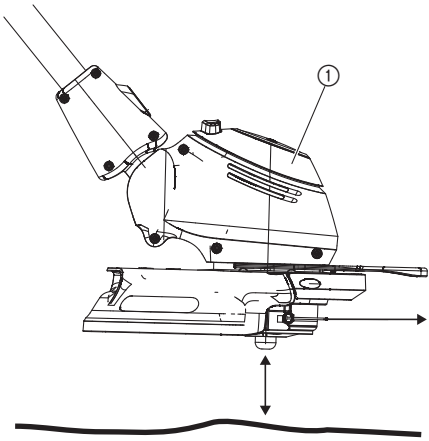
**O11**



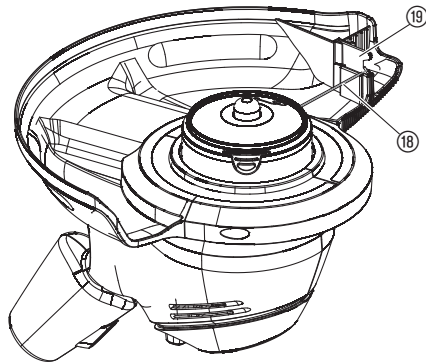
**O10**



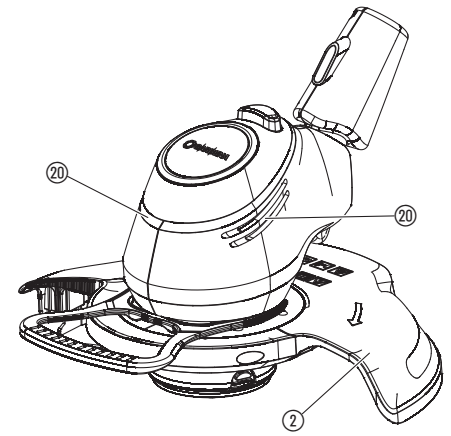
**O12**



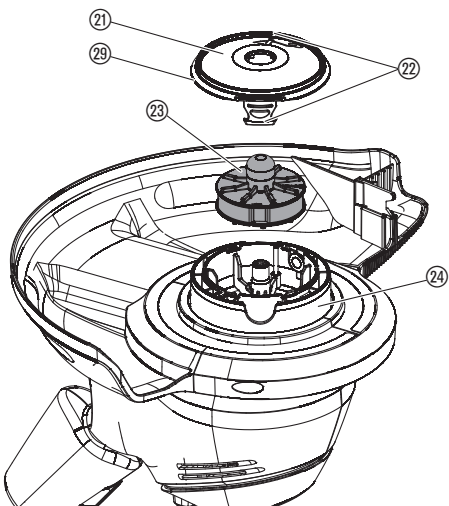
**O13**



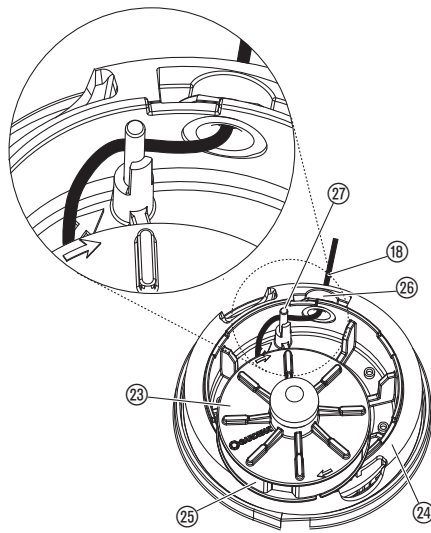
**M1**



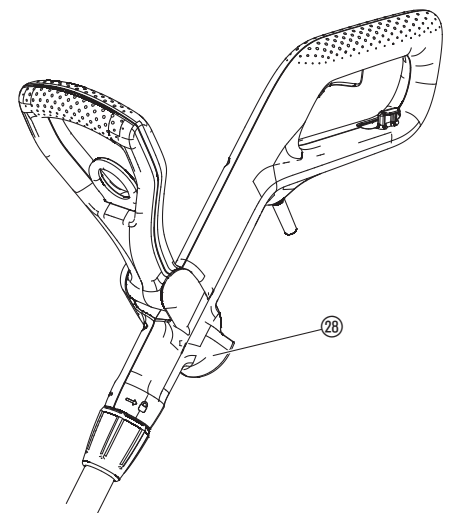
**T1**



**T2**



**T3**



**Перевод оригинальных инструкций.**

Данное изделие может использоваться детьми возрастом от 8 лет и лицами с ограниченными физическими, сенсорными или умственными способностями или с недостаточным опытом и знаниями, если они будут работать под надзором, им будет разъяснен порядок безопасной работы с устройством и связанные с этим опасности. Не допускается игра детей с изделием. Детям не разрешается выполнять чистку и обслуживание устройства без надзора взрослых. Мы не рекомендуем пользоваться изделием детям младше 16 лет.

**Применение в соответствии с назначением:**

**GARDENA Триммер** предназначен для обрезки и стрижки газонов и лужаек в частных садах и на дачах.

Изделие не предназначено для продолжительной работы.

**ОПАСНО! Опасность получения травмы!**

**Не используйте изделие для обрезки кустарника, для измельчения материала или для компостирования.**

**1. БЕЗОПАСНОСТЬ****ВАЖНО!**

Пожалуйста, внимательно прочитайте эту инструкцию по использованию и сохраните ее для чтения в дальнейшем.

**Символы на изделии:**

Прочитайте инструкцию по эксплуатации.



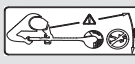
Соблюдать расстояние.



Постоянно используйте разрешенные средства защиты слуха. Постоянно используйте разрешенные средства защиты глаз.



Беречь от дождя.



**ОПАСНО! Опасность травмирования других людей!**  
Не подпускайте других людей к месту, где вы работаете.



Если кабель был поврежден или порван, следует немедленно вынуть вилку из розетки.

**Общие указания по технике безопасности****Электрическая безопасность**

**ОПАСНО! Поражение электротоком!**

Угроза травмирования из-за поражения электротоком.

→ Питание изделия должно производиться через устройство защитного отключения (УДТ) с номинальным током срабатывания не выше 30 мА.



**ОПАСНО! Угроза травмирования!**

При неожиданном начале вращения триммерного корда или запуске изделия существует угроза пореза.

→ Отсоединяйте изделие от сети, прежде чем выполнять работы по техническому обслуживанию или замене деталей. При этом розетка должна находиться в поле зрения.

Избегайте ненормального положения тела и всегда удерживайте равновесие, чтобы в любое время сохранять устойчивое положение на склоне. Ходите, не бегайте.

Не прикасайтесь к движущимся опасным частям, пока вы не отсоедините машину от электросети и движущиеся опасные части не остановятся полностью.

Во время работы машины необходимо всегда носить прочную обувь и длинные брюки.

## Безопасность эксплуатации

### 1 Обучение

- a) Внимательно прочитайте инструкцию. Ознакомьтесь с органами управления и надлежащим применением машины.
- b) Никогда не позволяйте пользоваться машиной детям и лицам, не изучившим данную инструкцию. Местные предписания могут ограничить возраст пользователей инструмента.
- c) Следует помнить, что пользователь сам несет ответственность за возможные несчастные случаи, а также за угрозу для других лиц или их имущества.

### 2 Подготовка

- a) Перед применением необходимо проверить соединительный и удлинительный кабели на признаки повреждения или износа. В случае повреждения кабеля во время работы необходимо немедленно отсоединить его от сети.  
**НЕ ПРИКАСАЙТЕСЬ К КАБЕЛЮ, ПОКА ОН НЕ БУДЕТ ОТСОЕДИНЕН ОТ СЕТИ.**  
Не пользуйтесь машиной, кабель которой поврежден или изношен.
- b) Перед работой необходимо визуально проверить машину на поврежденные, отсутствующие или неправильно установленные предохранительные устройства или кожухи.
- c) Никогда не начинайте работу с машиной, если рядом находятся люди, в особенности дети, либо домашние животные.

### 3 Эксплуатация

- a) Соединительный и удлинительный кабели держите вдали от режущего устройства.
- b) Средства защиты глаз и прочную обувь необходимо носить в течение всего времени использования машины.
- c) Следует избегать применения машины в плохих погодных условиях, в особенности при угрозе грозы.
- d) Эксплуатировать машину следует только при дневном свете или хорошем искусственном освещении.
- e) Никогда не эксплуатируйте машину с поврежденным кожухом или предохранительным устройством, либо без кожуха или предохранительных устройств.
- f) Включайте мотор только при условии, что руки и ноги находятся вне зоны действия режущего устройства.
- g) Всегда отключайте машину от электропитания (т.е. вынимайте вилку из электросети, снимайте запорное устройство или съемную батарею)
  - 1) всегда, когда машина остается без присмотра;
  - 2) перед снятием блокировки;
  - 3) перед проверкой, чисткой или обработкой машины;
  - 4) после контакта с посторонними телами;
  - 5) всегда при начале необычных вибраций машины.
- h) Остерегайтесь травмирования ног и рук режущим устройством.
- i) Постоянно проверяйте, не забыты ли вентиляционные отверстия посторонними предметами.

### 4 Содержание в исправности и хранение

- a) Машину необходимо отсоединить от источника электропитания (т.е. вынуть вилку из электросети, снять блокирующее устройство или съемную батарею), прежде чем можно будет перейти к работам по техническому обслуживанию или чистке.
- b) Необходимо использовать только рекомендованные изготовителем запасные части и принадлежности.
- c) Машина требует регулярной проверки и технического обслуживания. Ремонт машины следует осуществлять только в гарантийной мастерской.
- d) Когда машина не используется, ее следует хранить в месте, недоступном для детей.

## Дополнительные указания по технике безопасности

### Электрическая безопасность



**ОПАСНО! Остановка сердца!**

Это изделие создает во время работы электромагнитное поле. В определенных обстоятельствах это поле может повлиять на функционирование активных или пассивных медицинских имплантатов. Во избежание опасности возникновения ситуаций, которые могут привести к тяжелым или смертельным травмам, лица, пользующиеся медицинскими имплантатами, перед использованием этого изделия должны проконсультироваться со своим врачом и изготовителем имплантата.

## Кабель

При использовании удлинительных кабелей сечения проводов должны удовлетворять данным из следующей таблицы:

Напряжение	Длина кабеля	Поперечное сечение
230 – 240 В/50 Гц	До 20 м	1,5 мм <sup>2</sup>
230 – 240 В/50 Гц	20 – 50 м	2,5 мм <sup>2</sup>

Не используйте изделие вблизи воды или для ухода за прудами.

## Личная безопасность



**ОПАСНО! Опасность задохнуться!**

**Мелкие детали могут быть легко проглочены. Из-за полиэтиленового пакета для маленьких детей существует опасность задохнуться. Во время монтажа не подпускайте близко маленьких детей.**

В случае сильной вибрации проверьте крышку катушки на наличие повреждений.

Перед применением проверьте, в порядке ли износоустойчивое ребро.

Транспортировка за переднюю рукоятку.

Пользуйтесь индивидуальными средствами защиты.

Надевайте перчатки для чистки режущего устройства.

Всегда носите средства защиты глаз.

Средства защиты, например, перчатки, нескользящая защитная обувь или средства защиты слуха, используемые в определенных условиях, снижают опасность травмирования.

Будьте осторожны при настройке изделия, чтобы предотвратить защемление пальцев между подвижными и неподвижными частями машины или при сборке защитного кожуха.

Не используйте воду или химические реактивы для чистки защиты или других частей триммера.

Следите за тем, чтобы все гайки, болты и винты были туго затянуты, что гарантирует надежное рабочее состояние изделия.

Не разбирайте изделие больше, чем он разобран в состоянии поставки.

**Предупреждение!** При использовании средств защиты слуха и из-за шума, создаваемого изделием, пользователь может не заметить приближающихся людей.

Во время работы и транспортировки обращайтесь особое внимание на угрозу для других людей.

Сохраняйте бдительность, следите за тем, что вы делаете и руководствуйтесь здравым смыслом в процессе работы с электроинструментом.

Не работайте с электроинструментом, будучи в состоянии усталости, а также под влиянием наркотиков, алкоголя или медикаментов.

Одно мгновение невнимательности при работе с электроинструментами может привести к тяжелым последствиям.

## 2. МОНТАЖ



**ОПАСНО! Опасность получения травмы!**

**Опасность порезов при непреднамеренном запуске изделия.**

→ Дождитесь остановки триммерного корда и отсоедините изделие от источника электропитания, прежде чем вы начнете монтаж изделия.

### Монтаж защитного кожуха и скобы для защиты растений [Рис. А1/А2]:



**ОПАСНО!**

→ Изделие разрешается использовать только при установленном защитном кожухом.

1. Надвиньте переднюю часть защитного кожуха ③ на головку триммера ① до фиксации.
2. Надвиньте заднюю часть защитного кожуха ② до упора в головку триммера ①.
3. Осторожно затяните оба винта ④.
4. Надвиньте скобу для защиты растений ⑤ на головку триммера ① до фиксации.

## 3. ЭКСПЛУАТАЦИЯ



**ОПАСНО! Опасность получения травмы!**

**Опасность порезов при непреднамеренном запуске изделия.**



→ Дождитесь остановки триммерного корда и отсоедините изделие от источника электропитания, прежде чем подключать, настраивать или транспортировать изделие.

#### Подключение триммера [Рис. O1]:



**ОПАСНО!** Поражение электротоком!

Во избежание повреждения сетевого кабеля удлинительный кабель необходимо вложить в кабельный ввод.

→ Вложите удлинительный кабель в кабельный ввод, прежде чем начать работу с триммером.

1. Уложите петлю удлинительного кабеля ⑧ в кабельный ввод ⑨ и затяните петлю.
2. Вставьте штекер ⑩ триммера в муфту ⑪ удлинительного кабеля ⑧.
3. Соедините удлинительный кабель ⑧ с электропитанием.

#### Установка рабочего положения:

##### Рабочая позиция 1 [Рис. O2]:

Для стандартного кошения травы.

##### Рабочая позиция 2 [Рис. O3/O4]:

Кошение травы под препятствиями.

Для кошения под препятствиями штанга может опускаться из стандартного положения **1** в два нижних положения **2** или **3**.

1. Установите триммер на грунт.
2. Удерживайте триммер двумя руками за штангу ⑦ так, чтобы можно было надавить пальцем на кнопку разблокировки ⑫.
3. Нажмите на кнопку разблокировки ⑫ и опустите штангу ⑦ в требуемое положение.
4. Отпустите кнопку разблокировки ⑫ и снова зафиксируйте штангу ⑦.

##### Рабочая позиция 3 (только для арт. 9872/9874) [Рис. O5/O6]:

Кошение у кромок газонов.

**ВНИМАНИЕ!** Триммер можно использовать только при условии фиксации головки в положении 0° или 90°.

Для того, чтобы можно было повернуть головку триммера ① на 90°, штанга должна находиться в стандартной позиции **1**.

1. Удерживайте триммер двумя руками за штангу ⑦ так, чтобы можно было надавить пальцем на кнопку разблокировки ⑬.
2. Нажмите на кнопку разблокировки ⑬ и поверните головку триммера ① из положения 0° в положение 90° до щелчка фиксатора.
3. Отпустите кнопку разблокировки ⑬ и снова зафиксируйте штангу ⑦.

#### Настройка длины штанги [Рис. O7]:



**ОПАСНО!**

Нельзя пользоваться изделием, когда штанга полностью задвинута (транспортное положение).

1. Ослабьте зажимную гильзу ⑥.
2. Вытяните штангу ⑦ до нужной длины.
3. Снова затяните зажимную гильзу ⑥.

#### Настройка положения дополнительной рукоятки [Рис. O8]:

Положение дополнительной рукоятки может быть настроена на ваш рост.

1. Потяните рычаг ⑭.
2. Наклоните дополнительную рукоятку ⑮ в требуемое положение.
3. Отпустите рычаг ⑭.

Если триммер правильно настроен на рост, то тело находится в правильном положении и головка триммера в рабочей позиции **1** наклонена немного вперед.

→ Удерживайте триммер за основную рукоятку ⑯ и дополнительную рукоятку ⑮ так, чтобы головка триммера была слегка наклонена вперед.

#### Настройка скобы для защиты растений:

– Рабочее положение [Рис. O9]

– Парковочное положение [Рис. O10]

→ Вытяните скобу для защиты растений ⑳ и сдвиньте ее в требуемое положение до щелчка фиксатора.

#### Запуск триммера [Рис. O11]:



**ОПАСНО!** Опасность получения травмы!

Существует опасность травмирования, если изделие не останавливается при отпускании пускового рычага.

→ Не обходите предохранительные устройства или переключатели. Например, не закрепляйте пусковой рычаг на рукоятке.

#### Запуск:

1. Удерживайте рукой дополнительную рукоятку ⑮.
4. Удерживайте главную рукоятку ⑯ другой рукой, и потяните пусковой рычаг ⑰.  
Триммер запускается.

**ВНИМАНИЕ!** Избегайте контакта триммерного корда с твердыми предметами (стенами, камнями, заборами и т. п.), чтобы предотвратить износ или обрыв триммерного корда.

#### Остановка:

→ Отпустите пусковой рычаг ⑰.  
Триммер останавливается.

#### Удлинение триммерного корда (контролируемая полуавтоматическая подача корда) [Рис. O12/O13]:

**Контролируемая полуавтоматическая подача корда действует при работающем моторе.** Ровная стрижка травы возможна только при максимальной длине выпущенного корда. В случае необходимости перед первым включением следует несколько раз увеличить длину триммерного корда.

Только для арт. 9872/9874: Не разрешается удлинять триммерный корд в рабочем положении **3**.

1. Запустите триммер.
2. Удерживая головку триммера ① параллельно земле, кратковременно нажмите ей на твердое основание (избегайте продолжительного непрерывного нажатия).

Триммерный корд ⑱ автоматически удлиняется со слышимым щелчком и обрезается ограничителем корда ⑲ до заданной длины. Если необходимо, несколько раз ударьте изделием по грунту.

## 4. ТЕХНИЧЕСКОЕ ОБСЛУЖИВАНИЕ



**ОПАСНО!** Опасность получения травмы!

Опасность порезов при непреднамеренном запуске изделия.

→ Дождитесь остановки триммерного корда и отсоедините изделие от источника электропитания прежде чем приступить к техническому обслуживанию изделия.

#### Чистка триммера [Рис. M1]:



**ОПАСНО!** Опасность получения травмы!

Опасность травмирования и риск повреждения изделия.

→ Не разрешается очищать изделие в воде или под струей воды (в особенности с помощью моек высокого давления).

→ Не производите чистку с помощью химикатов, в том числе бензина или растворителей. Некоторые вещества могут разрушить важные пластмассовые детали.

#### Вентиляционные щели должны быть постоянно чистыми.

1. Очистите вентиляционные щели ⑳ мягкой щеткой (не используйте отвертку).
2. После каждого использования очистите все подвижные части. В особенности удалите остатки травы и грязь из-под защитного кожуха ㉑.

## 5. ХРАНЕНИЕ

#### Вывод из эксплуатации:

Изделие необходимо хранить в недоступном для детей месте.

1. Отсоедините триммер от электропитания.
2. Очистите триммер (см. 4. ТЕХНИЧЕСКОЕ ОБСЛУЖИВАНИЕ).
3. Храните триммер в сухом, закрытом и отапливаемом помещении.

#### Утилизация:

(согласно Директивы 2012/19/ЕС)



Не допускается выбрасывать изделие с обычным бытовым мусором. Его необходимо утилизировать в соответствии с действующими местными предписаниями по защите окружающей среды.

#### ВАЖНО!

→ Утилизируйте изделие через местный пункт приемки вторсырья.

## 6. УСТРАНЕНИЕ НЕИСПРАВНОСТЕЙ



**ОПАСНО! Опасность получения травмы!**

Опасность порезов при непреднамеренном запуске изделия.

→ Дождитесь остановки триммерного корда и отсоедините изделие от источника электропитания прежде чем устранять неисправности изделия.

#### Замена катушки с кордом [Рис. Т1/Т2/Т3]:



**ОПАСНО! Опасность получения травмы!**

Опасность травмирования об металлические режущие части.

→ Не используйте металлические режущие элементы, запасные части и принадлежности, не имеющие допуска от фирмы GARDENA.

→ Используйте только оригинальные GARDENA катушки с кордом.

Если износоустойчивое ребро ⑳ больше невидимо, необходимо заменить крышку катушки ㉑. Обратитесь в GARDENA сервисный центр.

Запасные катушки с кордом можно приобрести у вашего торгового представителя GARDENA или непосредственно в сервисном центре GARDENA.

#### • GARDENA катушка с кордом для триммера арт. 5307

1. Одновременно нажмите на две защелки ㉒ крышки катушки ㉑ и снимите ее.
2. Выньте катушку с кордом ㉓.
3. Удалите из держателя катушки с кордом ㉔ все имеющиеся загрязнения.
4. Вытяните примерно 15 см триммерного корда ㉕ новой катушки с кордом ㉓ из проушин пластмассового кольца ㉖.
5. Проденьте триммерный корд ㉕ через металлическую гильзу ㉗.
6. Заведите триммерный корд ㉕ за направляющий штифт ㉘.
7. Вставьте катушку с кордом ㉓ в держатель катушки с кордом ㉔.
8. Установите крышку катушки ㉑ на держатель катушки с кордом ㉔ и надавите, пока не услышите щелчков фиксации обеих защелок ㉒.

Убедитесь, что триммерный корд не был защемлен.

Если не удается установить крышку катушки ㉑, поворачивайте катушку с кордом ㉓ туда-сюда, пока катушка с кордом ㉓ полностью не вставится в крепление ㉔ катушки с кордом.

Дополнительную катушку с кордом можно установить в крепление катушки с кордом ㉔ на триммере.

→ Прижмите катушку с кордом ㉓ к креплению катушки с кордом ㉔ пока не защелкнется фиксатор.

Проблема	Возможная причина	Устранение
Триммер не косит	Триммерный корд закончился или короткий.	→ Удлините триммерный корд (см. 3. ЭКСПЛУАТАЦИЯ "Удлинение триммерного корда (контролируемая полуавтоматическая подача корда)").
	Триммерный корд израсходован.	→ Замените катушку с кордом.
	Триммерный корд затянут в катушку с кордом или сварен.	→ Вытяните триммерный корд из катушки с кордом.

Проблема	Возможная причина	Устранение
Триммерный корд невозможно удлинить или он быстро израсходован	Корд был слишком сухим или ломким (например, после зимы). Частый контакт триммерного корда с твердыми объектами.	→ Опустите катушку с кордом в воду примерно на 10 часов. → Избегайте контакта триммерного корда с твердыми объектами.
Триммер не запускается	Мотор заблокирован.	→ Устраните помеху. Произведите повторный запуск.
Триммер не останавливается	Пусковой рычаг клинит.	→ Отсоедините триммер от электропитания и отпустите пусковой рычаг.



**УКАЗАНИЕ:** в случае других неисправностей, пожалуйста, обращайтесь в свой GARDENA сервисный центр. Ремонт разрешается производить только в GARDENA сервисных центрах, а также у дилеров, авторизованных в GARDENA.

## 7. ТЕХНИЧЕСКИЕ ДАННЫЕ

Триммеры	Ед.изм.	Значение (арт. 9870)	Значение (арт. 9872)	Значение (арт. 9874)
Номинальная мощность	Вт	450	550	650
Напряжение	В (пер.)	230	230	230
Частота сети	Гц	50	50	50
Ширина резки	см	25	28	28
Скорость вращения катушки с кордом	об/мин	11800	11500	11500
Запас триммерного корда	м	6	6	6
Удлинение триммерного корда		Контролируемая полуавтоматическая подача корда	Контролируемая полуавтоматическая подача корда	Контролируемая полуавтоматическая подача корда
Вес	кг	2,6	2,8	3,0
Уровень звукового давления $L_{pA}^{1)}$	дБ (А)	80	82	83
Погрешность $k_{pA}$		2,5	2,5	2,5
Уровень звуковой мощности $L_{WA}^{2)}$ : измеренный/гарантированный	дБ (А)	94 / 95	95 / 96	95 / 96
Погрешность $k_{WA}$		1	1	1
Вибрация на рукоятке $a_{vhw}^{1)}$	М/сек <sup>2</sup>	< 2,5	3,2	2,5
Погрешность $k_{vhw}$		1,5	1,5	1,5

Метод измерения согласно: <sup>1)</sup> EN 50636-2-91 <sup>2)</sup> RL 2000/14/EC



**УКАЗАНИЕ:** Приведенное значение виброэмиссии было измерено в соответствии со стандартным методом испытаний и может использоваться при сравнении электроинструментов друг с другом. Это значение может также использоваться для предварительной оценки подверженности воздействию. Значение виброэмиссии может изменяться во время реального использования электроинструмента.

## 8. ПРИНАДЛЕЖНОСТИ

GARDENA Катушка с кордом для триммера	Для замены использованных катушек с кордом.	арт. 5307
GARDENA Запасная крышка катушки	Доступен через сервисную службу GARDENA.	
GARDENA Комплект колес для триммера (только для арт. 9872 / 9874)	Для удобного кошения кромок газонов.	арт. 9880

## 9. СЕРВИС/ГАРАНТИЯ

#### Сервис:

Пожалуйста, обратитесь по адресу, приведенному на обратной стороне.

#### Гарантийные обязательства:

В случае гарантийной рекламации с вас не взимается плата за предоставленные услуги.

GARDENA Manufacturing GmbH гарантирует надлежащую работу всех новых оригинальных изделий GARDENA в течение 2 лет с даты первой покупки у дилера при условии использования изде-

лия исключительно для личных целей. Гарантия изготовителя не распространяется на изделия, приобретенные на вторичном рынке. Данная гарантия распространяется на все существенные недостатки изделия, которые доказательно связаны с ошибками в материалах или производстве. Гарантия подразумевает предоставление полностью функционирующего изделия на замену или ремонт неисправного изделия, отправленного нам бесплатно; мы оставляем за собой право выбрать один из двух вариантов по своему усмотрению. Данная услуга предоставляется при соблюдении следующих условий:

- Изделие использовалось по назначению в соответствии с рекомендациями в руководстве по эксплуатации.
- Ни покупатель, ни третье лицо не пытались вскрывать или ремонтировать изделие.
- При эксплуатации использовались только оригинальные запасные и изнашиваемые детали GARDENA.
- Предоставление товарного чека.

Из гарантии исключены нормальный износ деталей и компонентов (например, ножей, деталей крепления ножей, турбин, осветительных приборов, клиновых и зубчатых ремней, рабочих колес, свечей зажигания), изменения внешнего вида, а также изнашиваемые и расходные детали.

Данная гарантия изготовителя ограничивается заменой и ремонтом некондиционного товара на указанных выше условиях. Гарантия изготовителя не может быть основанием для выдвижения иных претензий, например, на возмещение ущерба. Данная гарантия изготовителя, естественно, **не** затрагивает законные и договорные гарантийные требования в отношении дилера/продавца.

Гарантия изготовителя регулируется правом Федеративной Республики Германия.

В гарантийном случае, пожалуйста, оплатите необходимые почтовые сборы и вышлите дефектное изделие вместе с копией товарного чека и описанием неисправностей по адресу сервисной службы GARDENA.

#### **Изнашиваемые детали:**

Катушка с кордом и крышка катушки являются изнашиваемыми деталями и на них не распространяется гарантия.

#### **Инструкции производителя для Российской Федерации**

**Изготовитель:** GARDENA Germany AB,  
PO Box 7454, S-103 92 Stockholm, Sweden  
Страна изготовления указана на товаре.

#### **Официальный импортер на территорию России:**

ООО «Хускварна»,  
141400, Московская область, г. Химки,  
ул. Ленинградская, владение 39,  
строение 6,  
помещение № OB02\_04



**Серийный номер:** A1945

A	19*	45
1-й серии (индекс производства)	Год выпуска	Календарная неделя выпуска

\* Последняя цифра года выпуска 2019 (четвертый знак).



<p><b>DE Produkthaftung</b> Wir weisen ausdrücklich darauf hin, dass wir in Übereinstimmung mit dem Produkthaftungsgesetz nicht für Schäden haften, die durch unsere Produkte entstehen, wenn diese unsachgemäß und nicht durch einen von uns autorisierten Servicepartner repariert wurden oder wenn keine Original GARDENA Teile oder von uns zugelassene Teile verwendet wurden.</p>
<p><b>EN Product liability</b> In accordance with the German Product Liability Act, we hereby expressly declare that we accept no liability for damage incurred from our products where said products have not been properly repaired by a GARDENA-approved service partner or where original GARDENA parts or parts authorised by GARDENA were not used.</p>
<p><b>FR Responsabilité</b> Conformément à la loi relative à la responsabilité du fait des produits défectueux, nous déclarons expressément par la présente que nous déclinons toute responsabilité pour les dommages résultant de nos produits, si lesdits produits n'ont pas été correctement réparés par un partenaire d'entretien agréé GARDENA ou si des pièces d'origine GARDENA ou des pièces agréées GARDENA n'ont pas été utilisées.</p>
<p><b>NL Productaansprakelijkheid</b> Conform de Duitse wet inzake productaansprakelijkheid verklaren wij hierbij uitdrukkelijk dat wij geen aansprakelijkheid aanvaarden voor schade ontstaan uit onze producten waarbij deze producten niet zijn gerepareerd door een GARDENA-erkende servicepartner of waarbij geen originele GARDENA-onderdelen of onderdelen die door GARDENA zijn goedgekeurd zijn gebruikt.</p>
<p><b>SV Produktansvar</b> I enlighet med tyska produktansvarslagar förklarar vi härmed uttryckligen att vi inte åtar oss något ansvar för skador som orsakas av våra produkter där produkterna inte har genomgått korrekt reparation från en GARDENA-godkänd servicepartner eller där originaldelar från GARDENA eller delar godkända av GARDENA inte använts.</p>
<p><b>DA Produkansvar</b> I overensstemmelse med den tyske produktansvarslav erklærer vi hermed udtrykkeligt, at vi ikke påtager os noget ansvar for skader på vores produkter, hvis de pågældende produkter ikke er blevet repareret korrekt af en GARDENA-godkendt servicepartner, eller hvor der ikke er brugt originale GARDENA-reservedele eller godkendte reservedele fra GARDENA.</p>
<p><b>FI Tuotevastuu</b> Saksan tuotevastuulain mukaisesti emme ole vastuussa laitteiden vaurioista, jos korjauksia ei ole tehnyt GARDENAn hyväksymä huoltoliike tai jos niiden syynä on muiden kuin alkuperäisten GARDENA-varaosien tai GARDENAn hyväksymien varaosien käyttö.</p>
<p><b>IT Responsabilità del prodotto</b> In conformità con la Legge tedesca sulla responsabilità del prodotto, con la presente dichiariamo espressamente che decliniamo qualsiasi responsabilità per danni causati dai nostri prodotti qualora non siano stati correttamente riparati presso un partner di assistenza approvato GARDENA o laddove non siano stati utilizzati ricambi originali o autorizzati GARDENA.</p>
<p><b>ES Responsabilidad sobre el producto</b> De acuerdo con la Ley de responsabilidad sobre productos alemana, por la presente declaramos expresamente que no aceptamos ningún tipo de responsabilidad por los daños ocasionados por nuestros productos si dichos productos no han sido reparados por un socio de mantenimiento aprobado por GARDENA o si no se han utilizado piezas originales GARDENA o piezas autorizadas por GARDENA.</p>
<p><b>PT Responsabilidade pelo produto</b> De acordo com a lei alemã de responsabilidade pelo produto, declaramos que não nos responsabilizamos por danos causados pelos nossos produtos, caso os tais produtos não tenham sido devidamente reparados por um parceiro de assistência GARDENA aprovado ou se não tiverem sido utilizadas peças GARDENA originais ou peças autorizadas pela GARDENA.</p>
<p><b>PL Odpowiedzialność za produkt</b> Zgodnie z niemiecką ustawą o odpowiedzialności za produkt, niniejszym wyraźnie oświadczamy, że nie ponosimy żadnej odpowiedzialności za szkody poniesione na skutek użytkowania naszych produktów, w przypadku gdy naprawa tych produktów nie była odpowiednio przeprowadzana przez zatwierdzonego przez firmę GARDENA partnera serwisowego lub nie stosowano oryginalnych części GARDENA albo części autoryzowanych przez tę firmę.</p>
<p><b>HU Termékszavatosság</b> A németországi termékszavatossági törvénnyel összhangban ezennel nyomatékosan kijelentjük, hogy nem vállalunk felelősséget a termékeinkben keletkezett olyan károkért, amelyek valamely GARDENA által jóváhagyott szervizpartner által nem megfelelően végzett javításból adódtak, vagy amely során nem eredeti GARDENA alkatrészeket vagy a GARDENA által jóváhagyott alkatrészeket használtak fel.</p>
<p><b>CS Odpovědnost za výrobek</b> V souladu s německým zákonem o odpovědnosti za výrobek tímto výslovně prohlašujeme, že nepřijímáme žádnou odpovědnost za poškození vzniklá na našich výrobcích, kdy zmíněné výrobky nebyly řádně opraveny schváleným servisním partnerem GARDENA nebo kdy nebyly použity originální náhradní díly GARDENA nebo náhradní díly autorizované společností GARDENA.</p>
<p><b>SK Zodpovednosť za produkt</b> V súlade s nemeckými právnymi predpismi upravujúcimi zodpovednosť za výrobok týmto výslovné prehlasujeme, že nenesieme žiadnu zodpovednosť za škody spôsobené našimi výrobkami, v prípade ktorých neboli náležite opravy vykonané servisným partnerom schváleným spoločnosťou GARDENA alebo neboli použité diely spoločnosti GARDENA alebo diely schválené spoločnosťou GARDENA.</p>
<p><b>EL Ευθύνη προϊόντος</b> Σύμφωνα με τον γερμανικό νόμο περί Ευθύνης για τα Προϊόντα, με το παρόν δηλώνουμε ρητώς ότι δεν αποδεχόμαστε καμία ευθύνη για τυχόν ζημιές που προκύπτουν από τα προϊόντα μας εάν αυτά δεν έχουν επισκευαστεί ουστά από κάποιον εγκεκριμένο συνεργάτη επισκευών της GARDENA ή εάν δεν έχουν χρησιμοποιηθεί αυθεντικά εξαρτήματα GARDENA ή εξαρτήματα εγκεκριμένα από την GARDENA.</p>
<p><b>SL Odgovornost proizvajalca</b> V skladu z nemškimi zakoni o odgovornosti za izdelke, izrecno izjavljajo, da ne sprejemamo nobene odgovornosti za škodo, ki jo povzročijo naši izdelki, če teh niso ustrezno popravili GARDENINI odobreni servisni partnerji ali pri tem niso bili uporabljeni originalni GARDENINI nadomestni deli ali GARDENINIMI homologiranimi nadomestnimi deli.</p>
<p><b>HR Pouzdanost proizvoda</b> Sukladno njemačkom zakonu o pouzdanosti proizvoda, ovime izričito izjavljujemo kako ne prihvaćamo nikakvu odgovornost za oštećenja na našim proizvodima nastala uslijed neispravnog popravka od strane servisnog partnera kojeg odobrava GARDENA ili uslijed nekorištenja originalnih GARDENA dijelova ili dijelova koje odobrava GARDENA.</p>
<p><b>RO Răspunderea pentru produs</b> În conformitate cu Legea germană privind răspunderea pentru produs, declarăm în mod expres prin prezentul document că nu acceptăm nicio răspundere pentru defecțiunile suferite de produsele noastre atunci când acestea nu au fost reparate în mod corect de un atelier de service partener, aprobat de GARDENA, sau când nu au fost utilizate piese GARDENA originale sau piese autorizate de GARDENA.</p>
<p><b>BG Отговорност за вреди, причинени от стоки</b> Съгласно германския Закон за отговорността за вреди, причинени от стоки, с настоящото изрично декларираме, че не носим отговорност за щети, причинени от нашите продукти, ако те не са били правилно ремонтирани от одобрен от GARDENA сервис или ако не са използвани оригинални части на GARDENA или части, одобрени от GARDENA.</p>
<p><b>ET Tootevastutus</b> Vastavalt Saksamaa tootevastutusseadusele deklareerime käesolevaga selgesõnaliselt, et me ei kanna mingisugust vastutust meie toodetest tingitud kahjude eest, kui need tooted ei ole korrektselt parandatud GARDENA heakskiidetud hoolduspartneri poolt või kui parandamisel ei ole kasutatud GARDENA originaalosi või GARDENA volitatud osi.</p>
<p><b>LT Gaminio patikimumas</b> Mes aiškiai pareiškiame, kad, atsižvelgiant į Vokietijos gaminių patikimumo įstatymą, nepriisiame atsakomybės dėl bet kokios žalos, patirtos dėl mūsų gaminių, jeigu jie buvo netinkamai taisomi arba jų dalys buvo pakeistos neoriginaliomis GARDENA dalimis ar nepatvirtintomis dalimis, arba jeigu remonto darbai buvo atliekami ne GARDENA techninės priežiūros centro specialistų.</p>
<p><b>LV Atbildība par produkcijas kvalitāti</b> Saskaņā ar Vācijas likumu par atbildību par produkcijas kvalitāti ar šo mēs paziņojam, ka neuzņemamies atbildību par bojājumiem, kas radušies, lietojot mūsu izstrādājumu, kuru remontu nav veicis uzņēmuma GARDENA apstiprināts apkopes partneris vai kuru remontam netika izmantotas oriģinālās GARDENA detaļas vai detaļas, kuru lietošanu apstiprinājis uzņēmums GARDENA.</p>



**Deutschland / Germany**

GARDENA  
Manufacturing GmbH  
Central Service  
Hans-Lorenser-Straße 40  
D-89079 Ulm  
Produktfragen:  
(+49) 731 490-123  
Reparaturen:  
(+49) 731 490-290  
service@gardena.com

**Albania**

COBALT Sh.p.k.  
Rr. Siri Kodra  
1000 Tirana

**Argentina**

Husqvarna Argentina S.A.  
Av.del Libertador 5954 –  
Piso 11 – Torre B  
(C1428ARP) Buenos Aires  
Phone: (+54) 11 5194 5000  
info.gardena@  
ar.husqvarna.com

**Armenia**

Garden Land Ltd.  
61 Tigran Mets  
0005 Yerevan

**Australia**

Husqvarna Australia Pty. Ltd.  
Locked Bag 5  
Central Coast BC  
NSW 2252  
Phone: (+61) (0) 2 4352 7400  
customer.service@  
husqvarna.com.au

**Austria / Österreich**

Husqvarna Austria GmbH  
Industriezeile 36  
4010 Linz  
Tel.: (+43) 732 77 01 01-485  
service.gardena@  
husqvarnagroup.com

**Azerbaijan**

Firm Progress  
a. Aliyev Str. 26A  
1052 Baku

**Belgium**

Husqvarna België nv/sa  
Gardena Division  
Rue Egide Van Ophem 111  
1180 Uccle / Ukkel  
Tel.: (+32) 2 720 92 12  
info@gardena.be

**Bosnia / Herzegovina**

SILK TRADE d.o.o.  
Industrijska zona Bukva bb  
74260 Tešanj

**Brazil**

Husqvarna do Brasil Ltda  
Av. Francisco Matarazzo,  
1400 – 19º andar  
São Paulo – SP  
CÉP: 05001-903  
Tel: 0800-112252  
marketing.br.husqvarna@  
husqvarna.com.br

**Bulgaria**

AGROLAND България АД  
бул. 8 Декември, №13  
Офис 5  
1700 Студентски град  
София  
Тел.: (+359) 24 66 69 10  
info@agroland.eu

**Canada / USA**

GARDENA Canada Ltd.  
100 Summerlea Road  
Brampton, Ontario L6T 4X3  
Phone: (+1) 905 792 93 30  
info@gardenacanada.com

**Chile**

Maquinarias Agroforestales  
Ltda. (Maga Ltda.)  
Santiago, Chile  
Avda. Chesterton  
# 8355 comuna Las Condes  
Phone: (+56) 2 202 4417  
Dalton@maga.cl  
Zipcode: 7560330

**China**

Husqvarna (Shanghai)  
Management Co., Ltd.  
富世华 (上海) 管理有限公司  
3F, Benq Square B,  
No207, Song Hong Rd.,  
Chang Ning District,  
Shanghai, PRC. 200335  
上海市长宁区淞虹路207号明  
基广场B座3楼, 邮编: 200335

**Colombia**

Husqvarna Colombia S.A.  
Calle 18 No. 68 D-31, zona  
Industrial de Montevideo  
Bogotá, Cundinamarca  
Tel. 571 2922700 ext. 105  
jairo.salazar@  
husqvarna.com.co

**Costa Rica**

Compania Exim  
Euroberoamericana S.A.  
Los Colegios, Moravia,  
200 metros al Sur del Colegio  
Saint Francis – San José  
Phone: (+506) 297 68 83  
exim\_euro@racsa.co.cr

**Croatia**

Husqvarna Austria GmbH  
Industriezeile 36  
4010 Linz  
Tel.: (+43) 732 77 01 01-485  
service.gardena@  
husqvarnagroup.com

**Cyprus**

Med Marketing  
17 Digeni Akrita Ave  
P.O. Box 27017  
1641 Nicosia  
**Czech Republic**  
Husqvarna Česko s.r.o.  
Türkova 2319/5b  
149 00 Praha 4 – Chodov  
Bezplatná infolinka:  
800 100 425  
servis@cz.husqvarna.com

**Denmark**

GARDENA DANMARK  
Lejrvej 19, st.  
3500 Værløse  
Tlf.: (+45) 70 26 47 70  
husqvarna@husqvarna.dk  
www.gardena.com/dk

**Dominican Republic**

BOSQUESA, S.R.L  
Carretera Santiago Licey  
Km. 5 ½  
Esquina Copal II.  
Santiago  
Dominican Republic  
Phone: (+809) 736-0333  
joserbosquesa@claro.net.do

**Ecuador**

Husqvarna Ecuador S.A.  
Arupos E1-181 y 10 de  
Agosto Quito, Pichincha  
Tel. (+593) 22800739  
francisco.jacome@  
husqvarna.com.ec

**Estonia**

Husqvarna Eesti OÜ  
Valdeku 132  
EE-11216 Tallinn  
info@gardena.ee

**Finland**

Oy Husqvarna Ab  
Gardena Division  
Lautatarhankatu 8 B/PL 3  
00581 HELSINKI  
www.gardena.fi

**France**

Husqvarna France  
9/11 Allée des pierres mayettes  
92635 Gennevilliers Cedex  
France  
http://www.gardena.com/fr  
N° AZUR: 0 810 00 78 23  
(Prix d'un appel local)

**Georgia**

Transporter LLC  
8/57 Beliashvili street  
0159 Tbilisi, Georgia  
Phone: (+995) 322 14 71 71

**Great Britain**

Husqvarna UK Ltd  
Preston Road  
Aycliffe Industrial Park  
Newton Aycliffe  
County Durham  
DL5 6UP  
info.gardena@  
husqvarna.co.uk

**Greece**

Π. ΠΑΠΑΔΟΠΟΥΛΟΣ ΑΕΒΕ  
Λεωφ. Αθηνών 92  
Αθήνα  
T.K.104 42  
Ελλάδα  
Τηλ. (+30) 210 51 93 100  
info@papadopoulos.com.gr

**Hungary**

Husqvarna Magyarország Kft.  
Ezred u. 1-3  
1044 Budapest  
Telefon: (+36) 1 251-4161  
vevoszolgalat.husqvarna@  
husqvarna.hu

**Iceland**

Ó. Johnson & Kaaber  
Tunguhalsi 1  
110 Reykjavik  
ooj@ojk.is

**Ireland**

Husqvarna UK Ltd  
Preston Road  
Aycliffe Industrial Park  
Newton Aycliffe  
County Durham  
DL5 6UP  
info.gardena@  
husqvarna.co.uk

**Italy**

Husqvarna Italia S.p.A.  
Via Santa Vecchia 15  
23868 VALMADRERA (LC)  
Phone: (+39) 0341.203.111  
assistenza.italia@  
it.husqvarna.com

**Japan**

KAKUICHI Co. Ltd.  
Sumitomo Realty &  
Development Kojimachi  
BLDG., 8F  
5-1 Nibannco  
Chiyoda-ku  
Tokyo 102-0084  
Phone: (+81) 33 264 4721  
m\_ishihara@kaku-ichi.co.jp

**Kazakhstan**

LAMED Ltd.  
155/1, Tazhibayevoi Str.  
050060 Almaty  
IP Schmidt  
Abayavenue 3B  
110 005 Kostanay

**Korea**

Kyung Jin Trading CO.,LTD.  
107-4, SunDuk Bld.,  
YangJae-dong,  
Seocho-gu,  
Seoul, (zipcode: 137-891)  
Phone: (+82) (0)2 574-6300

**Kyrgyzstan**

Alye Maki  
av. Moladaya Guardir J 3  
720014  
Bishkek

**Latvia**

Husqvarna Latvija SIA  
Ulbrokas 19A  
LV-1021 Rīga  
info@gardena.lv

**Lithuania**

UAB Husqvarna Lietuva  
Ateities pl. 77C  
LT-52104 Kaunas  
info@gardena.lt

**Luxembourg**

Magasins Jules Neuberger  
39, rue Jacques Stas  
Luxembourg-Gasperich 2549  
Case Postale No. 12  
Luxembourg 2010  
Phone: (+352) 40 14 01  
api@neuberger.lu

**Mexico**

AFOSA  
Av. Lopez Mateos Sur # 5019  
Col. La Calma 45070  
Zapopan, Jalisco  
Mexico  
Phone: (+52) 33 3818-3434  
icornejo@afosa.com.mx

**Moldova**

Convel S.R.L.  
290A Muncesti Str.  
2002 Chisinau

**Netherlands**

Husqvarna Nederland B.V.  
GARDENA Division  
Postbus 50131  
1305 AC ALMERE  
Phone: (+31) 36 521 00 10  
info@gardena.nl

**Neth. Antilles**

Jonka Enterprises N.V.  
Sta. Rosa Weg 196  
P.O. Box 8200  
Curaçao  
Phone: (+599) 9 767 66 55  
pgm@jonka.com

**New Zealand**

Husqvarna New Zealand Ltd.  
PO Box 76-437  
Manukau City 2241  
Phone: (+64) (0) 9 9202410  
support.nz@husqvarna.co.nz

**Norway**

Husqvarna Norge AS  
Gardena Division  
Trøskenveien 36  
1708 Sarpsborg  
info@gardena.no

**Peru**

Husqvarna Perú S.A.  
Jr. Ramón Cárcamo 710  
Lima 1  
Tel: (+51) 1 3320400 ext. 416  
juan.remuzgo@  
husqvarna.com

**Poland**

Husqvarna  
Poland Spółka z o.o.  
ul. Wysockiego 15 b  
03-371 Warszawa  
Phone: (+48) 22 330 96 00  
gardena@husqvarna.com.pl

**Portugal**

Husqvarna Portugal, SA  
Lagoa - Albarraque  
2635 - 595 Rio de Mouro  
Tel.: (+351) 21 922 85 30  
Fax : (+351) 21 922 85 36  
info@gardena.pt

**Romania**

Madex International Srl  
Soseaua Odaii 117-123,  
RO 013603 București, S1  
Phone: (+40) 21 352.76.03  
madex@ines.ro

**Russia / Россия**

ООО „Хускварна“  
141400, Московская обл.,  
г. Химки,  
улица Ленинградская,  
владение 39, стр.6  
Бизнес Центр  
„Химки Бизнес Парк“,  
помещение ОВ02\_04  
http://www.gardena.ru

**Serbia**

Domel d.o.o.  
Autoput za Novi Sad bb  
11 273 Belgrade  
Phone: (+381) 1 18 48 88 12  
miroslav.jejina@domel.rs

**Singapore**

Hy-Ray PRIVATE LIMITED  
40 Jalan Pemimpin  
#02-08 Tat Ann Building  
Singapore 577185  
Phone: (+65) 6253 2277  
shiyiing@hyray.com.sg

**Slovak Republic**

Husqvarna Česko s.r.o.  
Türkova 2319/5b  
149 00 Praha 4 – Chodov  
Bezplatná infolinka:  
800 154 044  
servis@sk.husqvarna.com

**Slovenia**

Husqvarna Austria GmbH  
Industriezeile 36  
4010 Linz  
Tel.: (+43) 732 77 01 01-485  
service.gardena@  
husqvarnagroup.com

**South Africa**

Husqvarna  
South Africa (Pty) Ltd  
Postnet Suite 250  
Private Bag X6,  
Cascades, 3202  
South Africa  
Phone: (+27) 33 846 9700  
info@gardena.co.za

**Spain**

Husqvarna España S.A.  
Calle de Rivas nº 10  
28052 Madrid  
Phone: (+34) 91 708 05 00  
atencioncliente@gardena.es

**Suriname**

Agrofix n.v.  
Verlengde Hogestraat #22  
Phone: (+597) 472426  
agrofix@sr.net  
Pobox : 2006  
Paramaribo  
Suriname – South America

**Sweden**

Husqvarna AB  
Gardena Division  
S-561 82 Husqvarna  
Gardenaorder@husqvarna.se

**Switzerland / Schweiz**

Husqvarna Schweiz AG  
Consumer Products  
Industriestrasse 10  
5506 Mägenwil  
Phone: (+41) (0) 62 887 37 90  
info@gardena.ch

**Turkey**

Dost Bahçe Diş Ticaret  
Müessesilik A.Ş  
Yunus Mah. Adil Sok. No:3  
Ic Kapi No: 1 Kartal  
34873 Istanbul  
Phone: (+90) 216 38 93 939  
info@dostbahce.com.tr

**Ukraine / Україна**

ТОВ «Хускварна Україна»  
вул. Васильківська, 34,  
офіс 204-г  
03022, м. Київ  
Тел. (+38) 044 498 39 02  
info@gardena.ua

**Uruguay**

FELI SA  
Entre Rios 1083 CP 11800  
Montevideo – Uruguay  
Tel: (+598) 22 03 18 44  
info@felisa.com.uy

**Venezuela**

Corporación Casa y Jardín C.A.  
Av. Caroní, Edif. Trezmen, PB.  
Colinas de Bello Monte.  
1050 Caracas.  
Tlf: (+58) 212 992 33 22  
info@casayjardin.net.ve

9870-20.960.03/1019  
© GARDENA  
Manufacturing GmbH  
D-89070 Ulm  
http://www.gardena.com