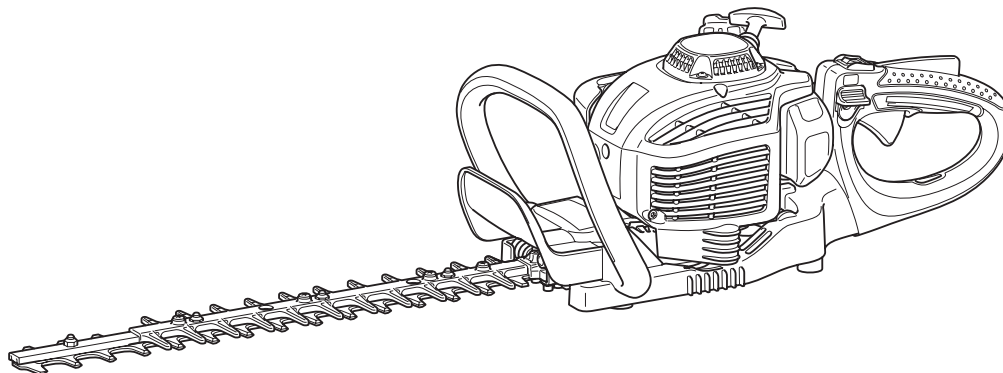




EH5000W/EH6000W/EH7500W

GB	PETROL HEDGE TRIMMER
S	BENSINDRIVEN HÄCKTRIMMER
N	BENSINDRETVET HEKKTRIMMER
FIN	POLTTOMOOTTORIKÄYTTÖINEN PENSASLEIKKURI
LV	BENZĪNA DZĪVŽOGA GRIEZĒJS
LT	BENZININĖ KRŪMAPJOVĖ
EE	BENSIINIMOOTORIGA HEKITRIMMER
RUS	БЕНЗИНОВЫЙ КУСТОРЕЗ

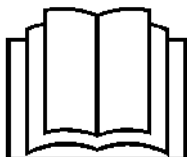
INSTRUCTION MANUAL
BRUKSANVISNING
BRUKSANVISNING
KÄYTTÖOHJE
INSTRUKCIJU ROKASGRĀMATA
NAUDOJIMO INSTRUKCIJA
KASUTUSJUHEND
ИНСТРУКЦИЯ ПО ЭКСПЛУАТАЦИИ



Поздравляем Вас с приобретением кустореза MAKITA. Мы рады представить вам кусторез MAKITA, созданный в результате длительной разработки, на основе многолетнего опыта и глубокого знания этой области.

В моделях EH5000W, EH6000W и EH7500W сочетаются преимущества передовых технологий и эргономичного дизайна. Эти инструменты легки, удобны, компактны и представляют собой профессиональное оборудование для самых разнообразных областей применения.

Прочтите, уясните и выполните инструкции в данном буклете, в котором приведено подробное описание изделия, демонстрирующее его исключительные возможности. Это поможет вам безопасно и максимально эффективно использовать кусторез MAKITA.



Содержание	Стр.
Символы	101
Инструкции по технике безопасности	102
Технические данные	105
Компоненты изделия	106
Топливо/заправка	107
Правила по технике безопасности перед началом эксплуатации	108
Включение инструмента	109
Выключение инструмента	109
Эксплуатация инструмента	110
Регулировка угла задней ручки	110
Инструкции по уходу	111
Хранение	114
График технического обслуживания	114
Поиск неисправностей	114

СИМВОЛЫ

При прочтении данной инструкции по эксплуатации важно знать следующие символы.

	ПРЕДОСТЕРЕЖЕНИЕ/ОПАСНОСТЬ		Смесь топлива и масла
	Внимательно прочтите и уясните Инструкция по эксплуатации		Двигатель - запуск вручную
	Запрещено		Аварийное выключение
	Не курить!		Первая помощь
	Беречь от открытого огня		Вторичная переработка
	Обязательно надевать защитные перчатки		
	Не допускать в рабочую зону посторонних лиц и животных		ВКЛ./ПУСК
	Использовать средства защиты зрения и слуха	○	ВЫКЛ./СТОП
		CE	Знак CE

ИНСТРУКЦИИ ПО ТЕХНИКЕ БЕЗОПАСНОСТИ

Общие указания

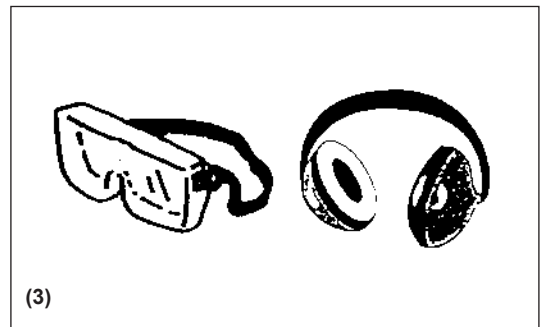
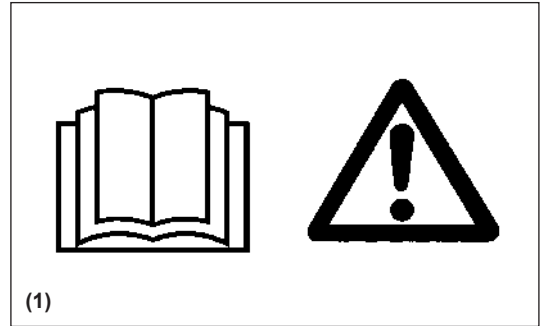
- ДАННОЕ УСТРОЙСТВО МОЖЕТ НАНЕСТИ СЕРЬЕЗНЫЕ ТРАВМЫ. Внимательно ознакомьтесь с инструкциями для надлежащего обращения, подготовки к работе, обслуживания, включения и выключения устройства. Ознакомьтесь со всеми органами управления и правилами правильной эксплуатации изделия. (1)
- Рекомендуется предоставлять кусторез в пользование только тем людям, которые подтвердили наличие опыта в обращении с кусторезом. Обязательно передавайте вместе с устройством и руководство по эксплуатации.
- Пользователям, не имеющим опыта эксплуатации, следует обратиться к дилеру за рекомендациями по использованию кустореза.
- Детям и подросткам до 18 лет не разрешается эксплуатировать кусторез. Вместе с тем, лица старше 16 лет могут использовать устройство для обучения, но только под руководством квалифицированного наставника.
- Используйте кусторез с максимальной осторожностью и вниманием.
- Разрешается эксплуатировать кусторез только если вы находитесь в хорошем физическом состоянии. Выполняйте все работы спокойно и тщательно. Пользователь несет ответственность за окружающих.
- Запрещается использовать кусторез в состоянии алкогольного/ наркотического опьянения, при усталости или болезни. (2)

Назначение устройства

- Кусторез предназначен только для подрезки кустов и живой изгороди. Не используйте инструмент для любых других целей. Бережно обращайтесь с инструментом.

Индивидуальные средства защиты

- Рабочая одежда должна быть функциональной и соответствующей выполняемым работам, т.е. должна быть в меру облегчающей. Не надевайте ювелирные украшения или свободную одежду, которая может зацепиться за кусты или ветки.
- Чтобы избежать травм глаз, рук или ног, а также органов слуха, при эксплуатации кустореза необходимо использовать следующее защитное оборудование и защитную одежду.
- Во время работы с кусторезом обязательно носите защитные очки или щиток для защиты органов зрения от травм. (3)
- Для защиты органов слуха используйте надлежащие устройства (наушники, беруши и пр.). (3)
- Настоятельно рекомендуем надевать рабочий комбинезон. (4)
- Специальные перчатки из толстой кожи входят в перечень необходимого оборудования, во время работы их надлежит использовать в обязательном порядке. (4)
- При использовании кустореза обязательно надевайте прочные ботинки с нескользящей подошвой. Они защитят от травм и обеспечат хорошую устойчивость при работе. (4)



Включение кустореза

- Убедитесь, что в радиусе 15 метров (5) от места работы нет детей и других лиц, обратите также внимание на животных, которые находятся поблизости.
- Перед началом работы обязательно убедитесь в исправности кустореза.
- Проверьте безопасность рычага дроссельной заслонки. Его необходимо проверить на плавность и свободу перемещения. Проверьте надлежащее функционирование блокиратора рычага дроссельной заслонки. Убедитесь, что рукоятки чистые и сухие, и проверьте функционирование выключателя I-O. На рукоятки не должно попадать масло и топливо.

Пуск кустореза следует выполнять согласно инструкциям.

Не используйте другие методы запуска двигателя (6)!

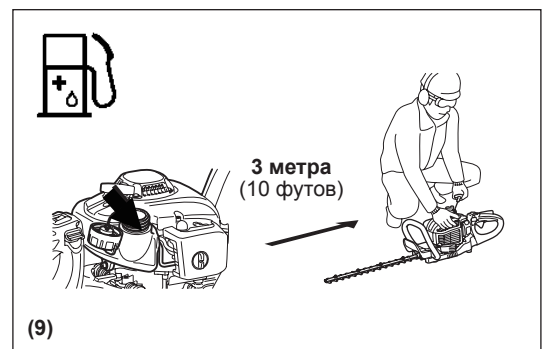
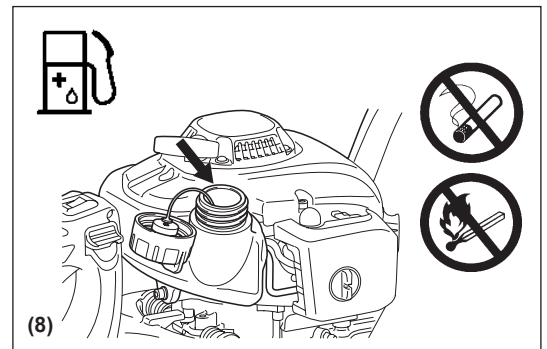
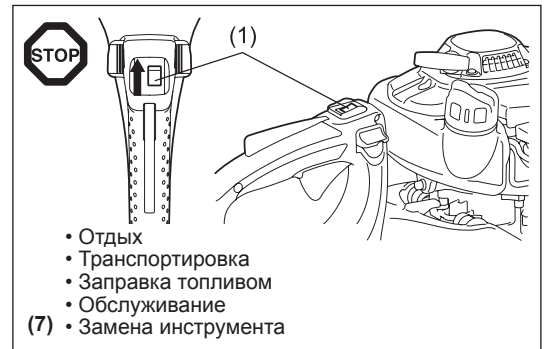
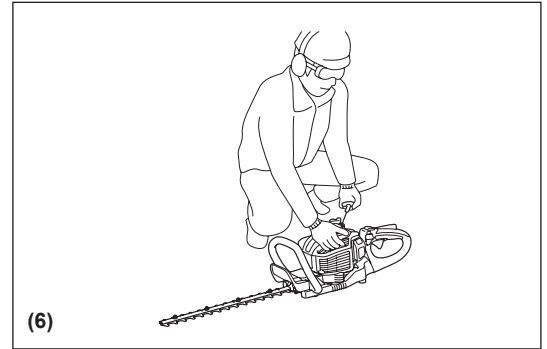
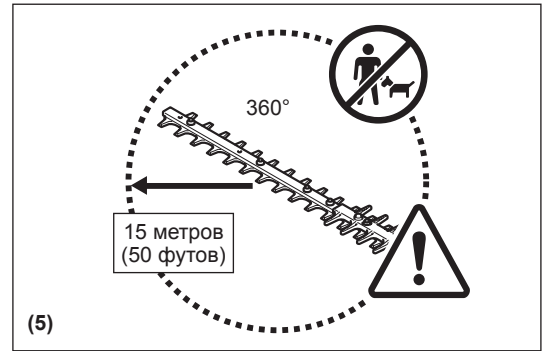
- Используйте кусторез только по назначению.
- Двигатель кустореза можно запускать только после полной сборки устройства. Эксплуатация кустореза допускается только после установки всех необходимых принадлежностей!
- Перед включением устройства убедитесь, чтобы нож не касался каких-либо предметов (веток, камней и т.д.).
- В случае возникновения любых проблем с двигателем его следует немедленно выключить.
- Во время работы плотно охватывайте пальцами переднюю и заднюю рукоятки. Сохраняйте рукоятки в чистоте, предотвращая попадание на них влаги, смолы, масла или смазки.

Обязательно проверяйте надежность опоры под ногами.

- Предназначено для использования только вне помещения.
- Во время работы обращайте внимание на окружающую обстановку, учитывайте возможные опасности, которые вы можете не услышать из-за шума инструмента.
- Эксплуатируйте кусторез так, чтобы не допустить вдыхания отработавших газов. Запрещается включать двигатель в закрытых помещениях (риск удушья и отравления газами). Окись углерода - это газ без запаха. Обязательно убедитесь в наличии хорошей вентиляции.
- Во время перерыва в работе, или если кусторез остается без присмотра, обязательно выключайте его. Поместите инструмент в безопасное место, чтобы предотвратить травмирование окружающих, возгорание горючих материалов или повреждение кустореза.
- Никогда не кладите горячий кусторез на сухую траву или на горючие материалы.
- Для снижения опасности возгорания на двигателе и глушителе не должно быть мусора, листьев и чрезмерного количества смазки.
- Запрещается эксплуатировать двигатель с неисправным глушителем.
- Выключайте двигатель на время транспортировки (7).
- Выключайте двигатель перед выполнением следующих действий:
 - Устранение засора;
 - Проверка, обслуживание или эксплуатация инструмента.
- При транспортировке на автотранспорте расположите кусторез так, чтобы не допустить утечки топлива.
- При перевозке бензобака кустореза должен быть пустым во избежание утечки топлива.
- На время транспортировки или хранения обязательно надевайте чехол на режущий блок.

Заправка топливом

- Перед заправкой топлива выключайте двигатель (7), держите инструмент вдали от открытого огня (8) и не курите.
- Запрещается заправка горячего или работающего двигателя.
- Избегайте контакта кожи с нефтепродуктами. Не вдыхайте пары топлива. Во время заправки обязательно надевайте защитные перчатки. Регулярно меняйте и чистите защитную одежду.
- Не допускайте разлива топлива или масла, чтобы предотвратить загрязнение почвы (защита окружающей среды). В случае разлива топлива немедленно протрите кусторез насухо. Перед утилизацией используемой при удалении топлива ткани высушите ее в хорошо проветриваемом месте. Несоблюдение этого требования может стать причиной самовозгорания.
- Не допускайте попадания топлива на одежду. В случае попадания топлива на одежду (опасность) немедленно смените одежду.
- Регулярно осматривайте крышку топливного бака, чтобы убедиться в надежности ее установки.
- Плотно затягивайте крышку топливного бака. Перед запуском двигателя отойдите в сторону (как минимум на 3 метра от места заправки) (9).
- Запрещается заправлять топливо в закрытых помещениях. Пары топлива скапливаются у земли (опасность взрыва).
- Перевозите и храните топливо только в сертифицированных канистрах. Обеспечьте недоступность хранящегося топлива для детей.
- При смешивании бензина и масла для двухтактного двигателя необходимо использовать только бензин, не содержащий этанола или метанола (типы спирта). Это поможет предотвратить повреждение топливных магистралей и других элементов двигателя.



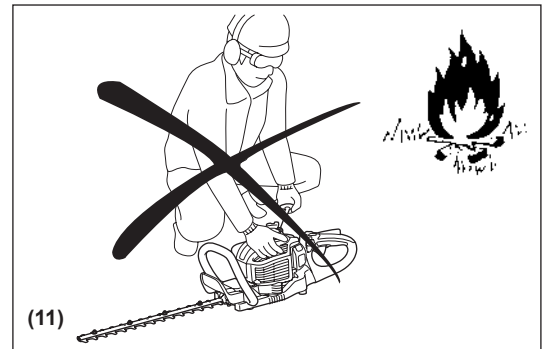
Способ эксплуатации

- Во время эксплуатации держитесь за рукоятки обеими руками.
- Используйте кусторез только при хорошем освещении и достаточной видимости. В холодное время помните о скользких или мокрых поверхностях, наличии льда и снега (опасность поскользнуться). Обязательно проверяйте надежность опоры под ногами.
- Запрещается работать на неустойчивых поверхностях и на пересеченной местности.
- Не используйте кусторез, стоя на лестнице.
- Не взбирайтесь на деревья для выполнения обрезки с помощью кустореза.
- Для снижения риска падения и потери контроля над инструментом во время работы запрещается двигаться назад.
- Перед чисткой, выполнением обслуживания блока или заменой деталей обязательно выключайте двигатель инструмента.
- Запрещается эксплуатация инструмента при повреждении или чрезмерном износе режущего блока.



Инструкции по уходу

- Берегите природу! Эксплуатируйте кусторез с минимально возможным уровнем шума и загрязнений. В частности, проверяйте правильность настройки карбюратора.
- Регулярно очищайте кусторез и проверяйте надежность затяжки всех винтов и гаек.
- Запрещается выполнять обслуживание или хранить кусторез вблизи открытого огня, искр и т.д. (11).
- Перед хранением кустореза слейте топливо из топливного бака.
- Во избежание пожара запрещается хранение кустореза вблизи источников открытого огня.
- Кусторез должен храниться в хорошо проветриваемом высоком или запертом месте, недоступном для детей.
- При отсутствии необходимой квалификации не пытайтесь выполнить ремонт инструмента.



Соблюдайте все соответствующие инструкции по технике безопасности, выпущенные отраслевыми объединениями по безопасности и страховыми компаниями.

Не производите каких-либо модификаций кустореза, это опасно.

Обслуживание и ремонт силами пользователя ограничиваются действиями, описанными в данном руководстве. Все прочие работы должны выполняться в официальной сервисной службе.

Используйте только оригинальные запасные части и аксессуары, поставляемые авторизованными сервисными центрами компании MAKITA или на заводе-изготовителем.

Использование несертифицированных аксессуаров и инструментов увеличивает риск несчастного случая и травм. MAKITA не несет ответственность за аварии или повреждения, вызванные использованием несертифицированных аксессуаров.

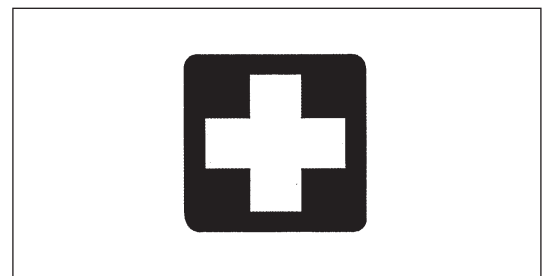
Первая помощь

В случае происшествия убедитесь, что поблизости от места выполнения работ имеется хорошо укомплектованная аптечка первой помощи, соответствующая DIN 13164.

Незамедлительно заменяйте все использованные компоненты аптечки.

Обращаясь за помощью, сообщайте следующую информацию:

- Место происшествия
- Как это случилось
- Число пострадавших
- Характер травм
- Свое имя



Упаковка

Кусторез MAKITA поставляется в картонной коробке, которая обеспечивает сохранность при транспортировке. Картон - одна из разновидностей сырья, поэтому он пригоден для повторного использования и переработки (в качестве макулатуры).



ДЕКЛАРАЦИЯ О СООТВЕТСТВИИ ЕС

Makita Corporation, являясь ответственным производителем, заявляет, что следующие устройства Makita:

Обозначение устройства: Бензиновый Кусторез

№ модели / тип: EH5000W, EH6000W, EH7500W

Технические характеристики: см. "ТЕХНИЧЕСКИЕ ДАННЫЕ"

являются серийными изделиями и

Соответствует следующим директивам ЕС:

2000/14/ЕС, 2006/42/ЕС

И изготовлены в соответствии со следующими стандартами или нормативными документами:

EN ISO 10517

Техническая документация хранится у официального представителя в Европе:

Makita International Europe Ltd.

Michigan Drive, Tongwell, Milton Keynes, Bucks MK15 8JD, England

Процедура оценки соответствия согласно директиве 2000/14/ЕС была проведена в соответствии с приложением V.

Измеренный уровень звуковой мощности: EH5000W 104,0 дБ (А), EH6000W 104,2 дБ (А), EH7500W 104,8 дБ (А)

Гарантированный уровень звуковой мощности: все модели 106 дБ (А)

1. 12. 2010



Tomoyasu Kato (Томояшу Като)

Директор

Makita Corporation

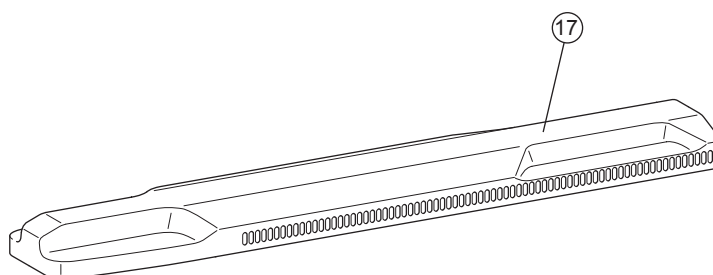
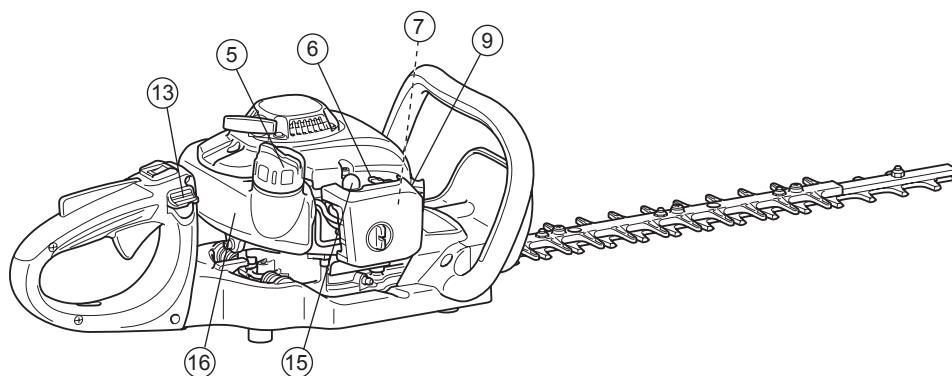
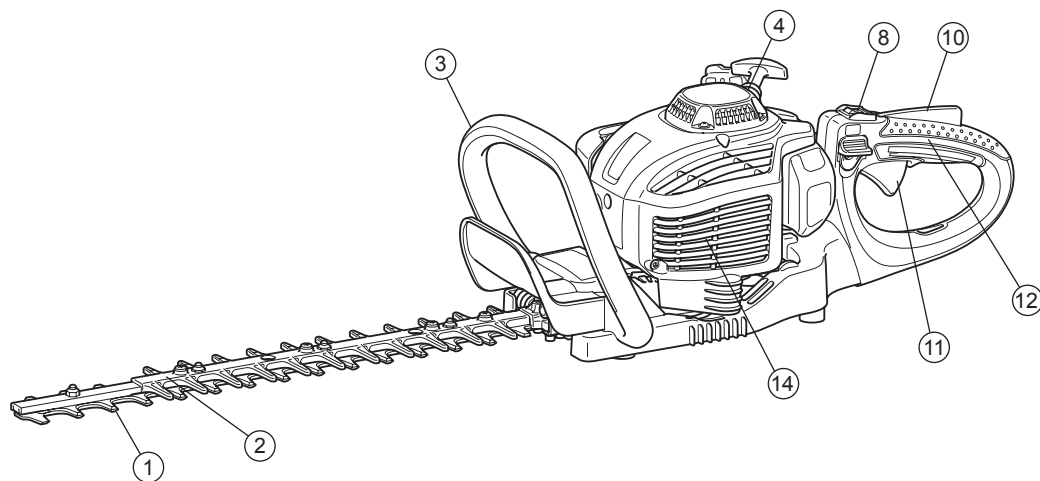
3-11-8, Sumiyoshi-cho,

Anjo, Aichi, 446-8502, JAPAN

ТЕХНИЧЕСКИЕ ДАННЫЕ

Модель		EH5000W	EH6000W	EH7500W	
Размеры (Д x Ш x В)	мм	1014 x 262 x 216	1119 x 262 x 216	1259 x 262 x 216	
Масса (без крышки диска)	кг	4,8	5,0	5,2	
Объем (топливный бак)	л	0,4			
Рабочий объем двигателя	см. ³	22,2			
Длина распила	мм	483	588	728	
Максимальная мощность двигателя	кВт	0,68			
Число ударов в минуту	мин ⁻¹	4270			
Холостые обороты	мин ⁻¹	3000			
Скорость включения муфты	мин ⁻¹	4000			
Тип карбюратора	тип	WALBRO WYL			
Система зажигания	тип	Транзисторное зажигание			
Свеча зажигания	тип	NGK CMR6A			
Зазор электродов	мм	0,7 - 0,8			
Вибрация по EN ISO 10517	Правая рукоятка	$a_{HV eq}$ м/с ²	2,5	2,7	2,3
		Погрешность (К)	1,3	1,1	1,6
	Левая рукоятка	$a_{HV eq}$ м/с ²	2,5	2,8	2,3
		Погрешность (К)	1,3	1,1	1,2
Шум EN ISO 10517	Уровень звукового давления	дБ (А)	93,0	92,8	93,9
		Погрешность (К) дБ (А)	1,4	2,2	1,2
	Уровень звуковой мощности	дБ (А)	103,0	103,2	103,8
		Погрешность (К) дБ (А)	2,1	1,5	1,3
Соотношение компонентов (топливо: моторное масло)	Оригинальное масло для двухтактных двигателей MAKITA	50 : 1			
	Масло для двухтактных двигателей других производителей	25 : 1			
Передаточное число		9 : 43			

КОМПОНЕНТЫ ИЗДЕЛИЯ



	КОМПОНЕНТЫ ИЗДЕЛИЯ		КОМПОНЕНТЫ ИЗДЕЛИЯ		КОМПОНЕНТЫ ИЗДЕЛИЯ
1	Полотно	7	Карбюратор (не показан)	13	Рычаг быстрого отпущания
2	Тупоконечный удлинитель	8	Выключатель I-O (включение/выключение)	14	Глушитель
3	Передняя ручка	9	Свеча зажигания	15	Насос подкачки
4	Ручной стартер	10	Блокирующий рычаг	16	Топливный бак
5	Крышка топливного бака	11	Рычаг дроссельной заслонки	17	Крышка диска
6	Рычаг дросселирования	12	Задняя ручка		

Смесь топлива и масла

- Двигатель кустореза представляет собой высокоэффективный двухтактный двигатель.
Он работает на смеси топлива и масла для двухтактного двигателя.
Двигатель рассчитан на неэтилированный бензин обычного качества с минимальным октановым числом 91.
Если данный вид топлива недоступен, можно использовать бензин с более высоким октановым числом. Это не повредит двигатель, но может привести к ухудшению качества работы.
К аналогичным последствиям приведет использование этилированного бензина.
Для оптимальной производительности и защиты здоровья и природы необходимо использовать только неэтилированный бензин!
- Для смазки двигателя используйте масло для двухтактных двигателей (уровень качества: TSC-3), которое смешивается с топливом.
Двигатель был предназначен для использования с маслом для двухтактных двигателей MAKITA с соотношением компонентов 50:1 только в целях защиты природы. К тому же при вышеуказанных условиях гарантируется длительный и надежный срок службы с минимальным выбросом отработавших газов. Чрезвычайно важно соблюдать соотношение 50:1 (масло для двухтактных двигателей MAKITA). В противном случае надежная работа кустореза не гарантируется.
- Правильное соотношение компонентов:
Бензин: указанное масло для двухтактных двигателей = 50 : 1 или
Бензин: масло для двухтактных двигателей других производителей = 25 : 1
рекомендуемый

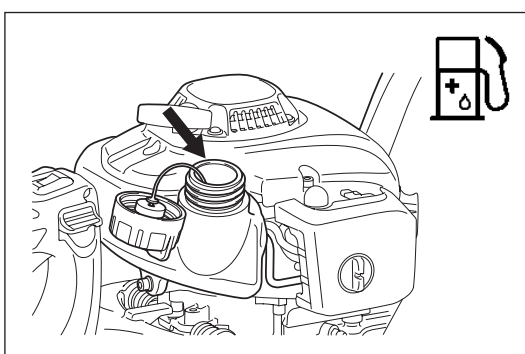
ПРИМЕЧАНИЕ: Для изготовления смеси топлива и масла сначала смешайте все масло с половиной необходимого топлива в канистре, соответствующей или превышающей стандарты местных норм и правил. Затем добавьте оставшееся топливо.
Тщательно встряхните смесь перед тем как заливать ее в бак кустореза.
Для обеспечения безопасности работы запрещается добавление масла в большем количестве, чем указано.
Это приведет к увеличению количества остаточных продуктов сгорания, загрязняющих природу и засоряющих вытяжной канал в цилиндре и глушитель. К тому же, это приведет к увеличению расхода топлива и ухудшению производительности.

Обращение с нефтепродуктами

При обращении с топливом необходимо соблюдать максимальную осторожность. В топливе могут быть вещества, сходные с растворителями. Заправка должна осуществляться в хорошо проветриваемом помещении или на открытом воздухе. Не вдыхайте топливные пары, избегайте контакта кожи с топливом или маслом.
Если на кожу постоянно попадают такие вещества, она постепенно обезвоживается.
В результате могут возникнуть различные кожные заболевания. Кроме того, могут возникнуть аллергические реакции.
В случае попадания масла, топлива и т.д. в глаза может возникнуть раздражение.
В этом случае немедленно промойте их чистой водой.
Если раздражение не проходит, немедленно обратитесь к врачу!



Соблюдайте инструкции по технике безопасности, указанные на странице 103.



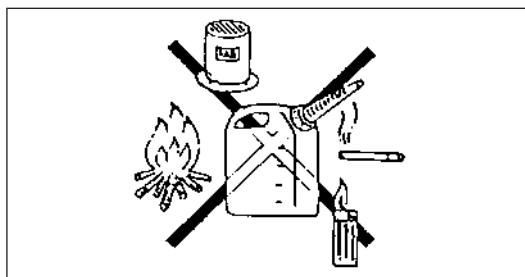
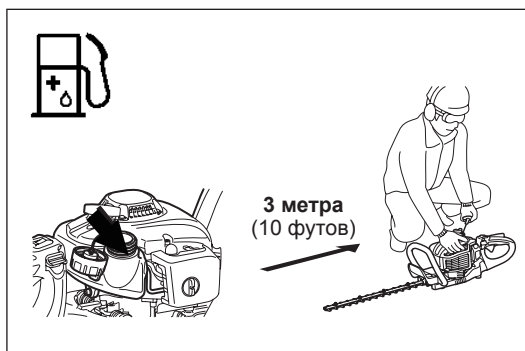
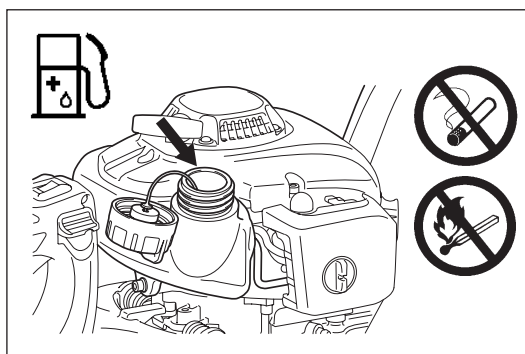
Бензин	+	50:1	Масло	25:1
1000 см ³ (1 литр)			20 см ³ 40 см ³	
5000 см ³ (5 литров)			100 см ³ 200 см ³	
10000 см ³ (10 литров)			200 см ³ 400 см ³	

Заправка топливом

- Двигатель должен быть выключен.
- На время заправки выключайте двигатель, берегите его от огня и не курите.
- Для предотвращения загрязнения почвы не допускайте разлива топлива или масла.
В случае разлива топлива немедленно очистите кусторез.
- Не проливайте топливо на двигатель. Протрите насухо разлитое топливо.
- Не допускайте попадания топлива на одежду. При попадании топлива на одежду немедленно переоденьтесь для предотвращения возгорания одежды.
- Регулярно осматривайте крышку топливного бака, чтобы убедиться в надежности ее установки и отсутствия течи топлива.
- Плотно затягивайте крышку топливного бака. Перед запуском двигателя отойдите в сторону (как минимум на 3 метра от места заправки).
- \Запрещается заправлять топливо в закрытых помещениях. Пары топлива скапливаются у земли. (Опасность взрыва).
- Перевозите и храните топливо только в сертифицированных канистрах. Обеспечьте недосягаемость хранящегося топлива для детей.
- Тщательно очищайте область вокруг крышки топливного бака во избежание попадания в бак грязи.
- Отвинтите крышку бака и залейте в бак топливо. Для очистки топлива используйте воронку с сетчатым фильтром.
- Плотно заверните крышку бака рукой.
- После заправки очистите область вокруг крышки и бака.
- Во избежание пожара обязательно вытирайте пролитое топливо.

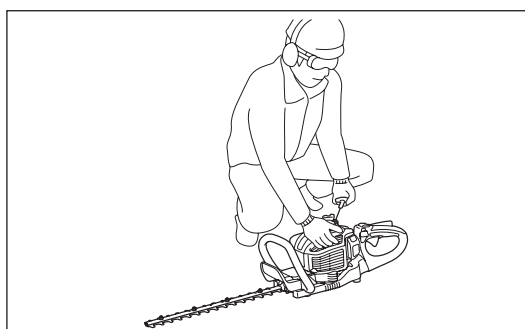
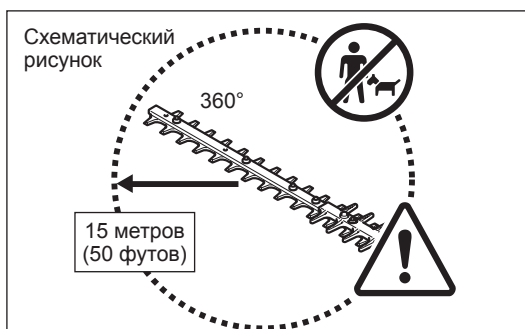
Хранение топлива

- Срок хранения топлива ограничен.
- Приобретайте количество, необходимое для работы в течение 4 недель.
- Для хранения топлива используйте только сертифицированные канистры.



ПРАВИЛА ПО ТЕХНИКЕ БЕЗОПАСНОСТИ ПЕРЕД НАЧАЛОМ ЭКСПЛУАТАЦИИ

- Убедитесь, что в рабочей зоне (в радиусе 15 метров) нет детей или других лиц. Также обращайте внимание на животных, находящихся поблизости.
- Перед началом работы обязательно проверяйте безопасность кустореза для эксплуатации. Убедитесь, что режущий блок не поврежден, рычаг управления перемещается свободно, а выключатель I-O функционирует исправно.
Убедитесь, что на холостых оборотах режущие лезвия не движутся. Если у вас возникают какие-либо сомнения, обратитесь к дилеру для настройки.
Убедитесь, что рукоятки чистые и сухие, и проверьте функционирование выключателя I-O.
- Пуск кустореза следует выполнять согласно инструкциям. Не используйте другие методы запуска двигателя. (См. Включение)
- Двигатель можно запускать только после полной сборки устройства. Эксплуатация двигателя допускается только после установки всех необходимых принадлежностей. В противном случае возможен риск получения травмы.
- Перед включением устройства убедитесь, чтобы режущие лезвия не касались каких-либо предметов (веток, камней и т.д.).
- Перед обрезкой проверьте область на наличие проводов, шнуров, стекла или других посторонних предметов, которых может коснуться лезвие.
- Поражение электрическим током. Обращайте внимание на все электропровода и электрические ограждения. Перед обрезкой проверьте всю область на наличие электропроводов.



ВКЛЮЧЕНИЕ ИНСТРУМЕНТА

Отойдите не менее чем на 3 метра от места заправки топливом. Установите кусторез на чистый участок поверхности. Убедитесь, что режущие лезвия не касаются земли или других предметов.

Холодный запуск: (Если двигатель холодный, если он был выключен более чем на 5 минут или после заправки топливом.)

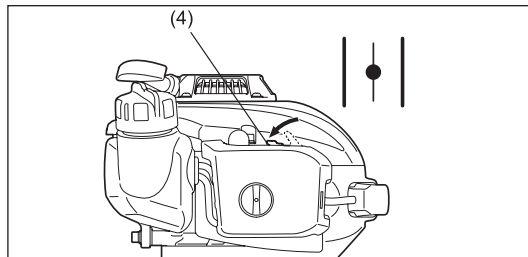
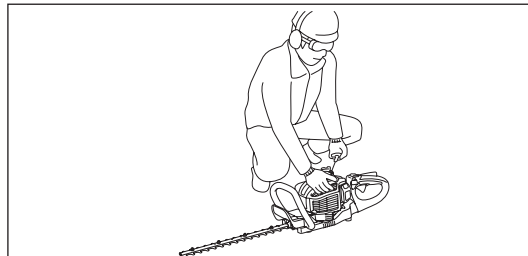
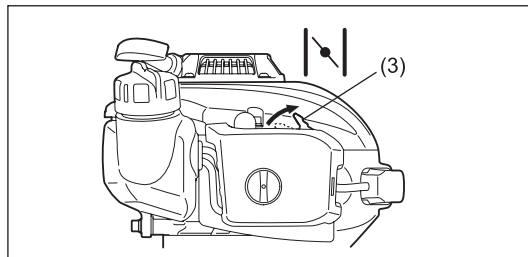
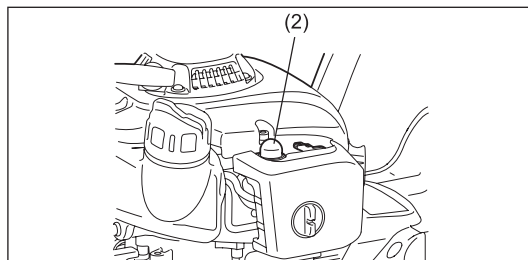
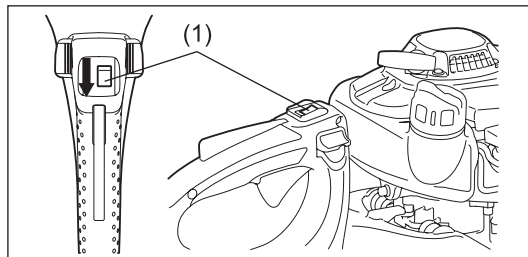
1. Переведите выключатель I-O (1) в положение "I" (включения).
2. Нажимайте на насос подкачки (2) (7 – 10 раз) до тех пор, пока он не наполнится топливом.
3. Установите рычаг воздушной заслонки (3) в положение "I".
4. Во время проворачивания двигателя удерживайте кусторез во избежание потери контроля. Несоблюдение данного требования может привести к серьезным травмам и/повреждению имущества из-за того, что инструмент упал или режущее лезвие коснулось постороннего предмета.
5. Медленно потяните рукоятку стартера на 10 – 15 см, пока не почувствуете сопротивление.
6. Потяните рукоятку стартера сильнее и заведите двигатель.
7. Когда двигатель заработает, либо включится и сразу заглухнет, верните рычаг воздушной заслонки (4) в положение "II".
8. Перед ускорением до полного открытия дроссельной заслонки дайте поработать двигателю на средней скорости в течение приблизительно одной минуты.

Примечание:

- Если тянуть рукоятку стартера несколько раз подряд, когда рычаг воздушной заслонки находится в положении "I", запуск двигателя будет затруднен из-за перелива топлива.
- В случае перелива топлива выверните свечу зажигания и медленно потяните рукоятку стартера, чтобы удалить излишки топлива. Кроме того, протрите электроды свечи зажигания.

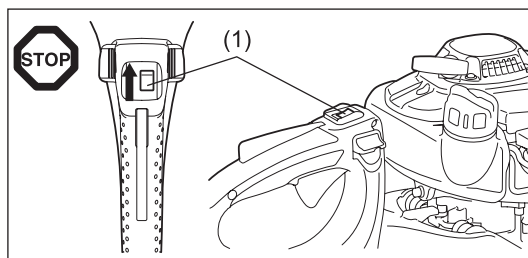
Горячий запуск: (Повторное включение сразу после выключения) При повторном включении горячего двигателя сначала выполните процедуру, описанную выше: 1, 2, 4, 5, 6 с рычагом воздушной заслонки (4) в положении "II". Если двигатель не заводится, повторите описанные выше пункты 1 – 8.

Примечание: Не вытягивайте трос стартера полностью. Рукоятка стартера не должна возвращаться назад без контроля. Убедитесь, что она возвращается назад медленно.



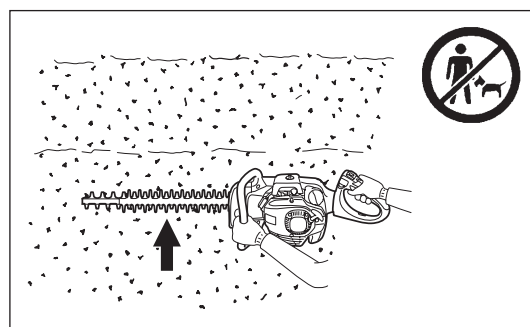
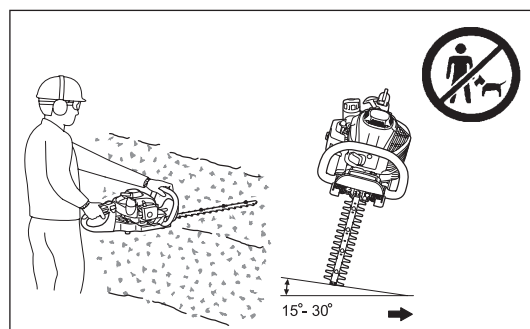
ВЫКЛЮЧЕНИЕ ИНСТРУМЕНТА

1. Полностью опустите рычаг дроссельной заслонки.
2. Переведите выключатель I-O (1) в положение "O". Скорость оборотов двигателя упадет и двигатель выключится.



ЭКСПЛУАТАЦИЯ ИНСТРУМЕНТА

- Рукоятка кустореза должна всегда быть надежно зафиксирована.
- Не касайтесь режущих лезвий во время запуска двигателя и во время работы.
- Эксплуатируйте кусторез так, чтобы не допустить вдыхания отработавших газов. Запрещается включать двигатель в закрытых помещениях (риск отравления газами). Окись углерода - это газ без запаха.
- Все защитные приспособления (например, ограждения), входящие в комплект поставки устройства, должны использоваться при эксплуатации.
- Запрещается эксплуатация двигателя, если глушитель неисправен или отсутствует.
- Используйте кусторез только при хорошем освещении и достаточной видимости.
- В зимнее время помните о скользких или мокрых поверхностях, наличии льда и снега. (Опасность поскользнуться.) Обязательно проверяйте надежность опоры под ногами.
- Запрещается работать кусторезом, стоя на лестнице. Стойте на земле обеими ногами.
- Запрещается влезать на деревья для выполнения обрезки.
- Запрещается работать на неустойчивых поверхностях.
- Удаляйте из рабочей зоны песок, камни, гвозди, провода и пр. Посторонние предметы могут повредить режущие лезвия.
- Перед началом обрезки при помощи секатора удалите ветви толщиной 8 мм и более.
- Перед тем как приступить к обрезке, необходимо дождаться, пока лезвия наберут полную скорость.
- Держите инструмент обеими руками (руки должны быть на рукоятках).
- Надежно удерживайте инструмент двумя руками, пальцами охватывая рукоятки.
- Отпустите рычаг дроссельной заслонки, и через несколько секунд режущие лезвия останутся.
- Запрещается эксплуатация кустореза на высоких холостых оборотах. Если холостые обороты слишком высокие, вы не сможете отрегулировать скорость распила с помощью управления дроссельной заслонкой.
- Во время резания держите кусторез таким образом, чтобы лезвия находились под углом 15 – 30° к линии распиливания.
- Во время резки будьте особенно осторожны, если живая изгородь находится близко к проволоочной изгороди.
- Не касайтесь режущими лезвиями твердых предметов (проволоочной изгороди, камней или земли). Это может привести к растрескиванию, отколу или разрушению лезвий.
- В случае удара режущих лезвий о камень или другой твердый предмет немедленно выключите двигатель и осмотрите лезвия на наличие повреждений. Перед возобновлением работ замените поврежденные лезвия.
- Периодически делайте перерыв в работе. Компания Makita рекомендует делать перерывы длительностью 10 – 20 минут после каждых 50 минут использования инструмента.
- При возникновении каких-либо проблем с двигателем немедленно выключите его.
- Эксплуатируйте кусторез с минимально возможным уровнем шума и загрязнений. В частности, проверяйте правильность настройки карбюратора и соотношение топлива и масла.
- Не пытайтесь убирать застрявшие срезанные ветки, если лезвия движутся. Положите инструмент, выключите его и удалите обрезки.



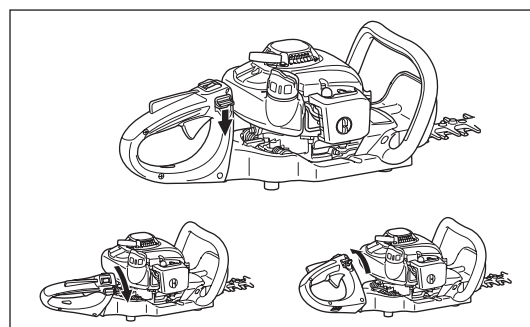
РЕГУЛИРОВКА УГЛА ЗАДНЕЙ РУЧКИ

Задняя рукоятка может поворачиваться влево и вправо на 90° и фиксироваться под углом 45° с каждой стороны.

Чтобы изменить угол:

1. Нажмите рычаг отпущения, чтобы выключить блокировку.
2. Поверните рукоятку на 0°, 45° или 90°.
3. Убедитесь, что рычаг отпущения вернулся в исходное положение, активировав блокировку.

Не тяните рычаг дроссельной заслонки, если блокировка выключена. Не выключайте блокировку во время эксплуатации.



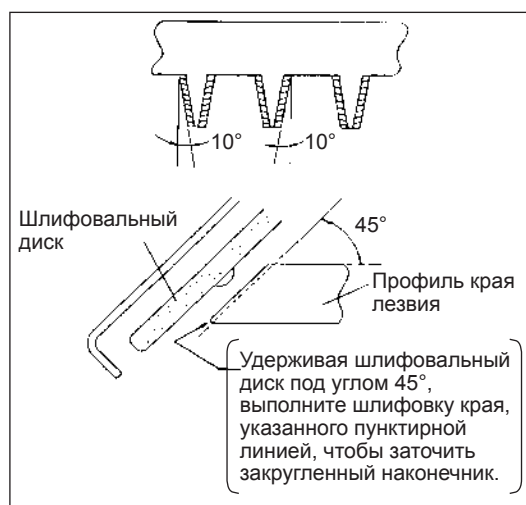
ИНСТРУКЦИИ ПО УХОДУ

- Перед выполнением чистки, замены, заточки режущих лезвий или обслуживанием инструмента обязательно выключите двигатель и отсоедините провод от свечи зажигания.
- Запрещается выпрямлять или сваривать поврежденные режущие лезвия.
- Регулярно осматривайте режущие лезвия на наличие повреждения (двигатель должен быть выключен).
- Режущие лезвия всегда должны быть острыми.
- Регулярно выполняйте чистку кустореза и проверяйте, чтобы все винты и гайки были крепко затянуты.
- Во избежание пожара запрещается обслуживание кустореза вблизи источников открытого огня.
- При обращении с лезвиями или их заточке обязательно надевайте кожаные перчатки - лезвия острые.

Заточка лезвия

Если края лезвий закруглены и качество резки ухудшилось, выполните шлифовку только затемненных на рисунке участков. Запрещается шлифовка контактирующих поверхностей (поверхностей скольжения) с верхнего и нижнего края.

- Перед шлифовкой убедитесь, что лезвие надежно закреплено, двигатель выключен и от свечи зажигания отсоединен провод.
- Надевайте перчатки, защитные очки и т.д.
- Не снимайте слишком много материала. Это приведет к потере закаленного слоя и быстрому затуплению лезвий.



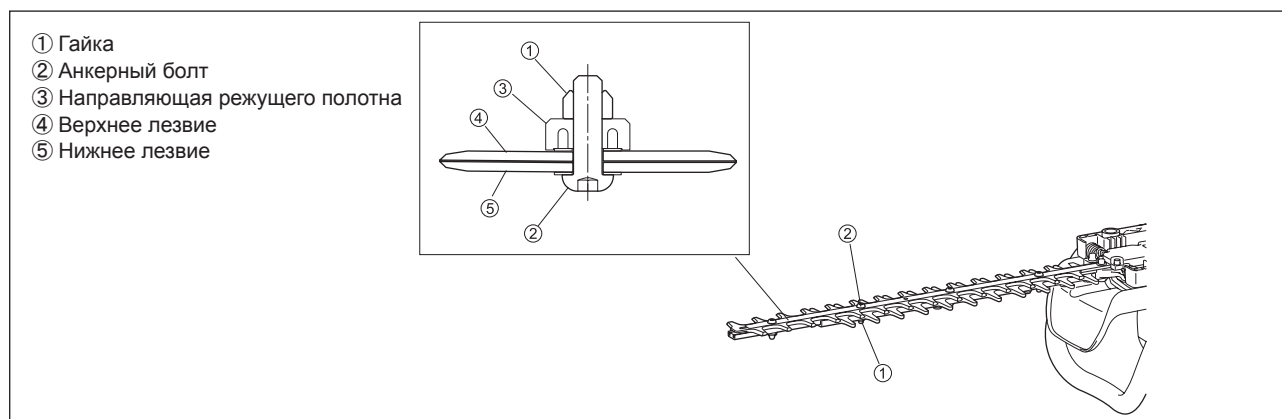
Регулировка зазора между лезвиями

Верхнее и нижнее лезвия изнашиваются. Если не удастся получить чистый разрез (хотя лезвия еще достаточно острые), отрегулируйте зазор между лезвиями следующим образом.

1. Снимите тупоконечный удлинитель, ослабив винты.
2. Ослабьте гайку (1) накидным или рожковым гаечным ключом.
3. Слегка затяните анкерный болт (2) шестигранным ключом и закрутите его обратно на четверть оборота.
4. Затяните гайку (1), удерживая анкерный болт (2).
5. Нанесите немного масла на фрикционную поверхность лезвий.
6. Включите двигатель и поработайте дроссельной заслонкой (открывая и закрывая ее) в течение минуты.
7. Засеките время, необходимое для остановки лезвий после закрытия дроссельной заслонки. Если это две секунды или более, остановите двигатель и повторите пункты 2 – 7.
8. Выключите двигатель и коснитесь поверхности лезвия. Если они не слишком горячие на ощупь, регулировка выполнена правильно. Если лезвия очень горячие, поверните немного назад анкерный болт (2) и повторите пункты 6 – 8.
9. Прикрепите тупоконечный удлинитель, затянув винты.

ПРИМЕЧАНИЕ: Перед выполнением регулировки остановите двигатель и дождитесь полной остановки лезвий.

На лезвиях вокруг винта (2) имеется отверстие. При появлении пыли в одном из отверстий, удалите ее.



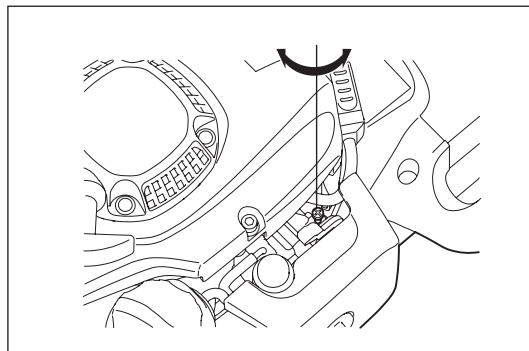
Проверка и регулировка оборотов холостого хода

На холостых оборотах двигателя лезвия не должны вращаться.

- Обороты холостого хода должны быть установлены на 3000 мин^{-1} (об/мин).
- При необходимости отрегулируйте винт холостого хода (режущие лезвия не должны вращаться, когда двигатель работает на холостых оборотах).
 - Режущие лезвия вращаются при работе двигателя на холостых оборотах – поверните винт холостого хода против часовой стрелки для снижения оборотов на холостом ходу.
 - Двигатель останавливается на холостом ходу – поверните винт холостого хода по часовой стрелке для увеличения оборотов на холостом ходу.

Если после регулировки режущие лезвия по-прежнему вращаются на холостых оборотах, обратитесь в ближайшую официальную сервисную службу.

- Муфта должна включаться при 3750 мин^{-1} (об/мин) или выше.
- Проверьте работу выключателя I-O, рычага разблокировки и рычага дроссельной заслонки.



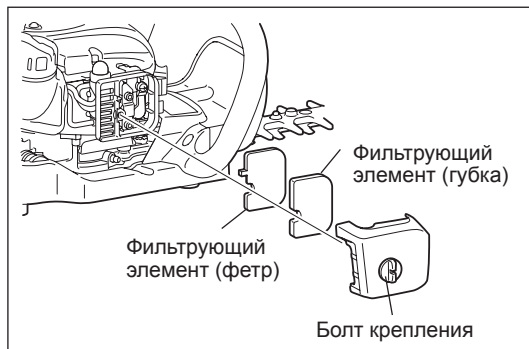
Чистка воздушного фильтра



ОПАСНОСТЬ: Строго запрещается использование огнеопасных материалов

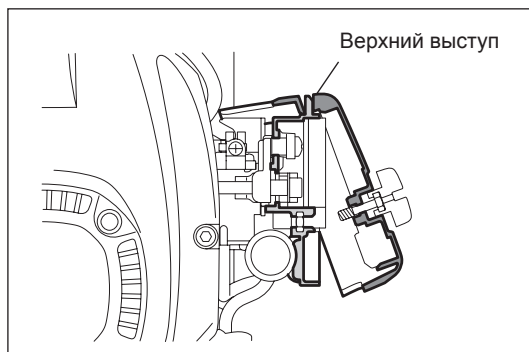
Ежедневно (или после 10 часов работы) проверяйте воздушный фильтр и выполняйте его чистку.

- Поверните рычаг воздушной заслонки в полностью закрытое положение и закройте карбюратор от пыли и грязи.
- Ослабьте болт крепления.
- Потяните заднюю часть крышки воздушного фильтра вперед, чтобы отсоединить ее.
- Если на фильтрующем элементе имеются осадки масла, выжмите его.
- В случае сильного загрязнения:
 - 1) Извлеките фильтрующий элемент (губку), опустите в теплую воду или в водный раствор нейтрального моющего средства, затем просушите.
 - 2) Очистите фильтрующий элемент (фетр) бензином, затем просушите.
- Прежде чем устанавливать фильтрующий элемент, обязательно просушите его. Недостаточная просушка элемента может привести к затрудненному пуску двигателя.
- Протрите ветошью масло и его остатки вокруг воздушного фильтра.
- Сразу после окончания очистки установите крышку фильтра и закрепите болтами. (При установке сначала фиксируйте верхний выступ.)



Примечания по обращению с фильтрующим элементом воздушного фильтра

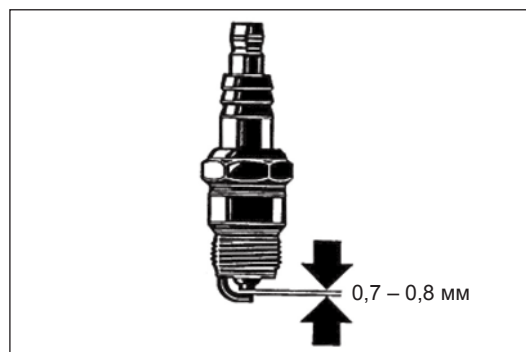
- Если фильтрующий элемент сильно запылен, очищайте его несколько раз в день.
- Если продолжать работу с грязным фильтром, масло из воздушного фильтра может вытечь наружу и загрязнить масло.



Проверка свечи зажигания

Ежедневно (или после 8 часов работы) проверяйте свечу зажигания и выполняйте ее чистку.

- Для извлечения и установки свечей зажигания используйте только ключ, входящий в комплект поставки.
- Зазор между электродами свечи зажигания должен составлять 0,7 – 0,8 мм. Если зазор слишком маленький или слишком большой, отрегулируйте его. Если свеча зажигания засорена продуктами сгорания или загрязнена, тщательно очистите ее или замените. Заменяйте свечу на такую же.



Закладка смазки

- Закладку смазки с помощью масленки необходимо производить после каждых 50 часов работы. (Shell Alvania No. 3 или аналогичная)

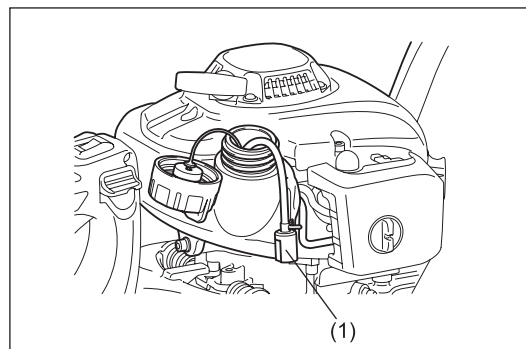
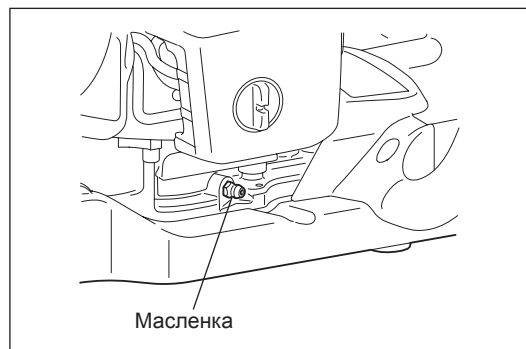
ПРИМЕЧАНИЕ: Соблюдайте указанный период и количество закладываемой смазки. Иначе недостаточное количество смазки может привести к неисправности инструмента.

Чистка топливного фильтра (всасывающей головки в топливном баке)

ПРЕДОСТЕРЕЖЕНИЕ: Строго запрещается использование огнеопасных материалов

Проверяйте и выполняйте чистку топливного фильтра каждый месяц или после каждых 50 часов работы.

- Войлочный фильтр (1) всасывающей головки используется для фильтрации топлива, поступающего в карбюратор.
- Регулярно осматривайте войлочный фильтр.
- Для этой цели откройте крышку бака и с помощью проволочного крюка извлеките всасывающую головку через горловину бака. Если войлочный фильтр затвердел, загрязнен или засорен, его необходимо заменить.
- Заменяйте фильтр как минимум один раз в квартал, чтобы обеспечить надлежащую подачу топлива в карбюратор. Недостаточная подача топлива может привести к затрудненному запуску двигателя и ограничению максимальной скорости.



Замена топливного патрубка

ПРЕДУПРЕЖДЕНИЕ: Строго запрещается использование огнеопасных материалов

Проверяйте и выполняйте чистку топливного патрубка каждый день или после каждых 10 часов работы.

Заменяйте топливный патрубок после каждых 200 часов работы или каждый год, независимо от частоты использования устройства. Иначе утечка топлива может привести к возгоранию.

Если во время осмотра обнаружена утечка, немедленно замените маслопровод.

Замена крышки топливного бака

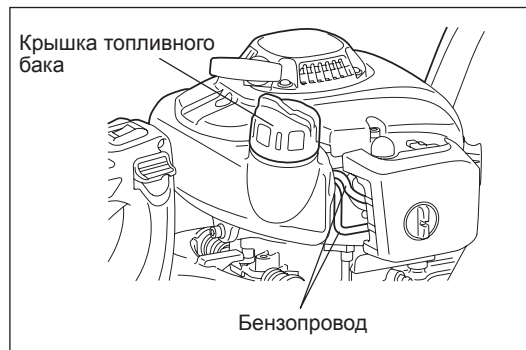
- Если крышка топливного бака повреждена, ее необходимо заменить.
- С течением времени крышка топливного бака изнашивается. Заменяйте ее каждые два или три года.

Для выполнения любых операций обслуживания или регулировки, не указанных в данном руководстве, обратитесь в местный официальный сервисный центр Makita.

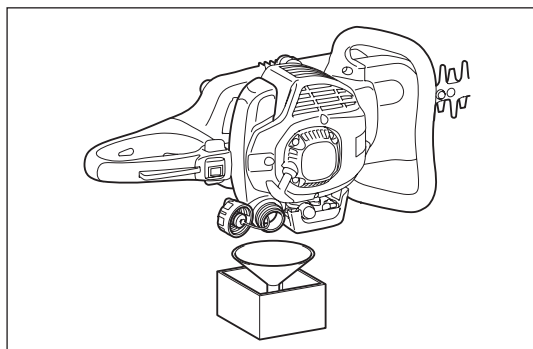
Ежедневные проверки и обслуживание

Чтобы обеспечить длительный срок службы и предотвратить повреждение оборудования, необходимо регулярно выполнять следующие операции по уходу и обслуживанию.

- Перед началом работы:
 - Проверьте надежность затяжки всех винтов и наличие всех деталей. Обращайте особое внимание на надежность затяжки винтов режущего лезвия.
 - Проверьте чистоту воздушных патрубков и ребер охлаждения цилиндра. При необходимости очистите.
 - Очистите топливный бак, проверьте его герметичность и убедитесь в отсутствии в нем посторонних предметов.
- После окончания работы:
 - Очищайте кусторез снаружи и осматривайте на предмет повреждений.
 - Очищайте воздушный фильтр. В случае работы в условиях повышенной запыленности очищайте фильтр несколько раз в день.
 - Проверяйте лезвия на наличие повреждения и надежность крепления.



ХРАНЕНИЕ



- При длительном хранении инструмента слейте топливо из топливного бака и карбюратора следующим образом: Слейте все топливо из топливного бака.
- Извлеките свечу зажигания и капните несколько капель масла в отверстие для свечи. Затем медленно потяните рукоятку стартера, чтобы масляная пленка покрыла двигатель изнутри, и затяните свечу зажигания.
- Удалите грязь и пыль с режущего лезвия и снаружи двигателя, протрите их смоченной в масле тканью и поместите инструмент в как можно более сухое место.

ГРАФИК ТЕХНИЧЕСКОГО ОБСЛУЖИВАНИЯ

После каждой заправки	Рычаг дроссельной заслонки Выключатель I-O	Проверьте работу Проверьте работу
Перед началом эксплуатации	Сборка двигателя, винты и гайки Воздушный фильтр Воздушный канал системы охлаждения Режущий узел Холостые обороты Топливный бак	Осмотрите на наличие повреждений и надежность затяжки Проверьте общее состояние и безопасность Очистите Очистите Проверка на предмет повреждений и остроты Осмотр (режущий инструмент не должен вращаться) Проверьте и очистите
После каждых 50 часов	Картер редуктора	Закладка смазки
Еженедельно	Свеча зажигания	Проверьте и при необходимости замените
Ежегодно	Бензопровод	Замените
Два раза в год	Крышка топливного бака	Замените
Перед длительным хранением	Топливный бак Карбюратор Всасывающая головка	Опорожните и очистите Запустите двигатель и дождитесь полной выработки топлива Замените

ПОИСК НЕИСПРАВНОСТЕЙ

Неисправность	Система	Признак	Причина
Двигатель не запускается или запускается с трудом	Система зажигания	Искра зажигания в норме	Неисправность в подаче топлива или в системе компрессии, механический дефект
		Искра отсутствует	Нажат выключатель I-O, неисправность или короткое замыкание проводки, неисправна свеча зажигания или ее разъем, неисправность блока зажигания
	Подача топлива	Топливный бак заполнен	Неправильное положение дросселя, дефект карбюратора, всасывающая головка (фильтр газопровода) загрязнена, погнут или засорен бензопровод
	Компрессия	Внутри двигателя	Дефект прокладки дна цилиндра, повреждены сальники коленвала, дефект цилиндра или поршневых колец
Снаружи двигателя		Негерметичное уплотнение свечи зажигания	
Проблемы с горячим запуском	Механическая неисправность	Стартер не срабатывает	Сломана пружина стартера, повреждены внутренние компоненты двигателя
		Топливный бак заполнен, искра есть	Загрязнен карбюратор - необходимо очистить
Двигатель запускается, но сразу глохнет	Подача топлива	Бак заполнен	Неправильно отрегулированы обороты холостого хода, загрязнена всасывающая головка или карбюратор
			Дефект вентиляции топливного бака, засорение топливной магистрали, неисправность троса или выключателя I-O
Недостаточная мощность	Могут быть повреждены одновременно несколько систем	Работа двигателя на холостых оборотах	Засорен воздушный фильтр, загрязнен карбюратор, засорен глушитель, засорена выпускной канал в цилиндре

Makita Corporation
Anjo, Aichi, Japan

www.makita.com

885103-984

ALA