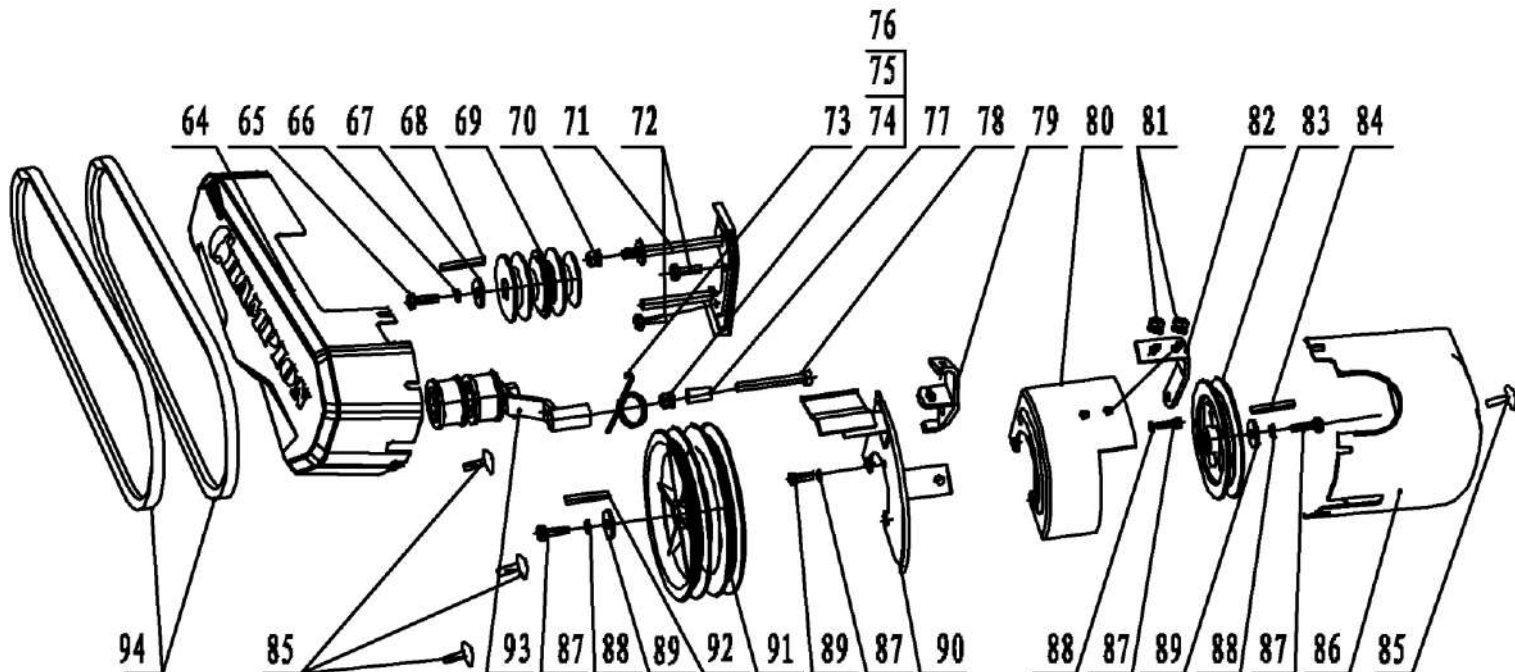
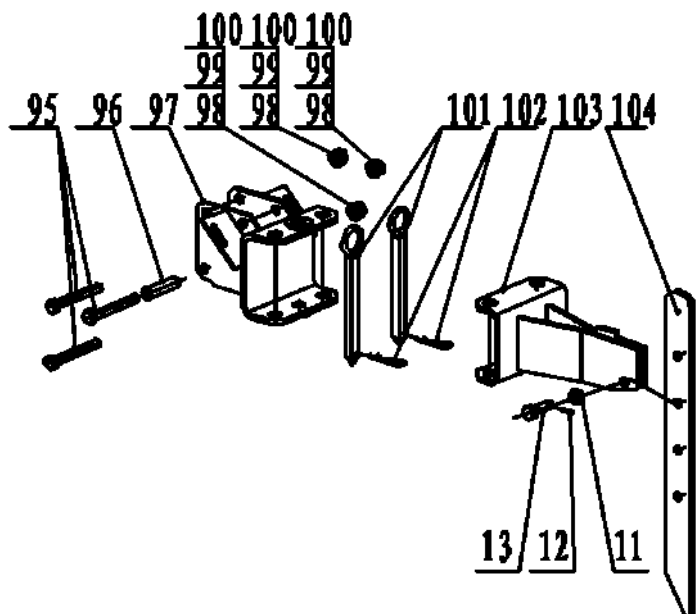


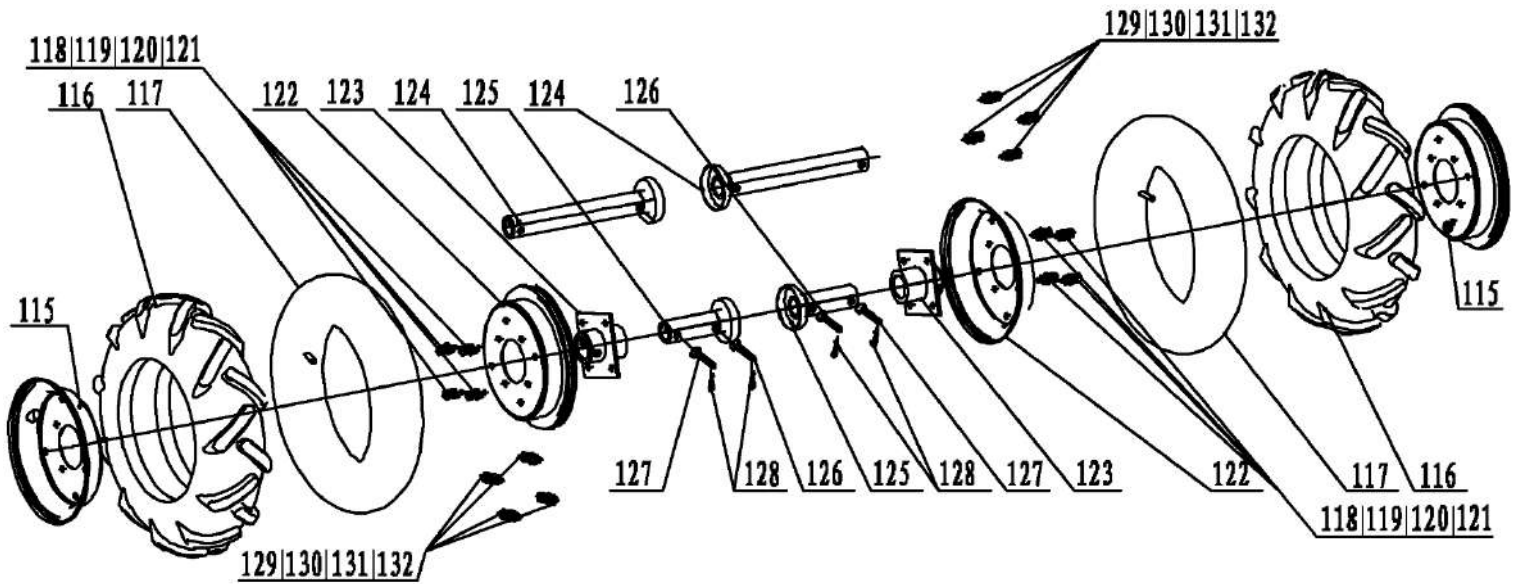
№	Артикул	Наименование	Σ	№	Артикул	Наименование	Σ
1	90103-0865-09	Болт М8х65	3	21	90701-0008-Z9	Шайба М16	1
2	90701-0002-Z9	Шайба М8	3	22	90801-0002-Z9	Шайба гроверная М16	1
3	90801-0003-Z9	Шайба гроверная М8	3	23	10801-T01901-9	Фиксатор угла наклона рукояток	1
4	90601-0800-39	Гайка М8	3	24	10802-T01003	Накладка рукоятки резиновая	1
5	90601-0800-39	Опора крепления рабочих рукояток	1	25	91402-0006-Z9	Шплинт	2
6	10901-T01801-9	Фиксатор опоры рукояток	1	26	90901-0416-Z9	Палец	2
7	10802-T01003	Накладка рукоятки резиновая	1	27	11114-T01801	Трос переключения передач	2
8	10104-T01802-Y02	Накладка стыка рукояток	1	28	11121-T01801-9	Втулка рычага переключения	1
10	90107-0612-09	Болт М6х12	1	29	11115-T01801-9	Пружина рычага переключения	1
11	10103-T01802-Y02	Накладка перекладины рукояток	1	30	11112-T01801-Y02	Крышка механизма переключения	1
12	90302-0635-59	Винт М6х35	2	31	903014-0635-59	Винт	1
13	10404-T01801	Трос включения сцепления	1	32	903014-0640-59	Винт	1
14	10401-T01804	Ручка сцепления	1	33	90603-0600-39	Гайка	7
15	10109-T01801	Ручка рабочих рукояток	2	34	903014-0660-59	Винт	2
16	10601-T01801	Рычаг газа	1	35	11111-T01801-Y02	Рычаг переключения передач	1
18	90102-16150-09	Болт М16х150	1	36	11113-T01801-Y02	Корпус механизма переключения	1
19	90303-0020-Z9	Винт самонарезающий ST5х40	1	37	10107-T02501	Ручка рычага переключения	1
20	10101-T01803-B01	Рукоятки рабочие	1	38	10602-T01801	Трос газа	1



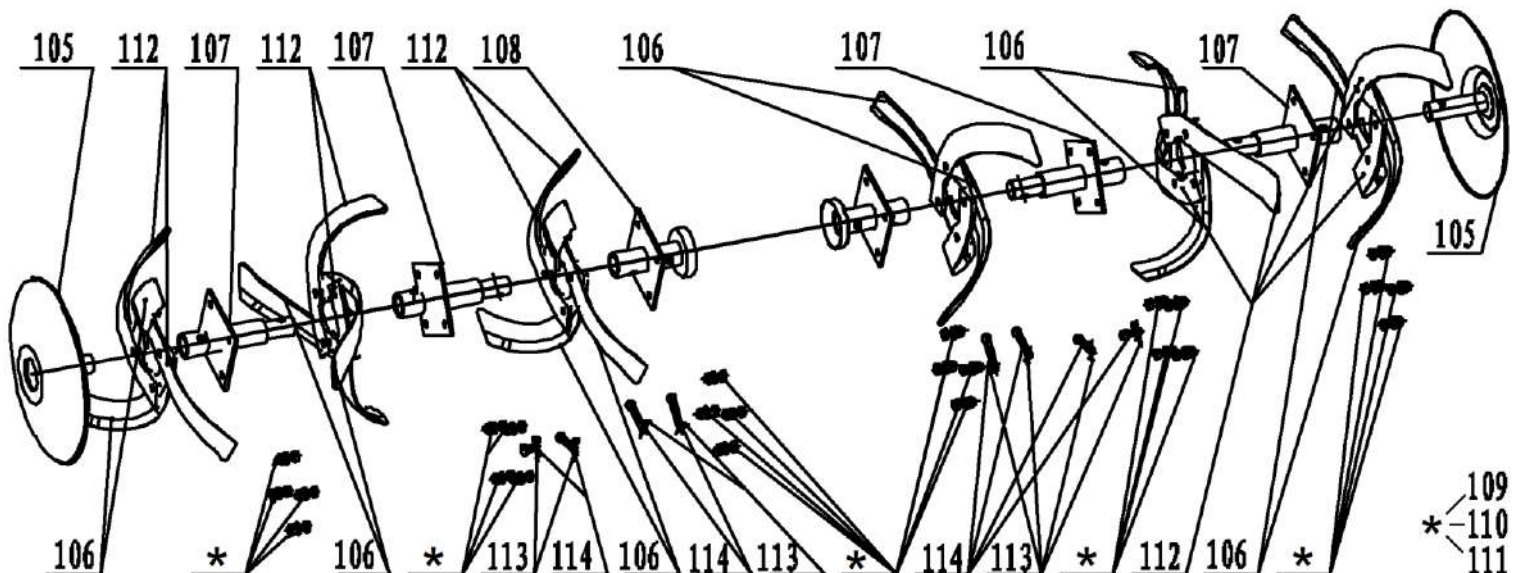
№	Артикул	Наименование	Σ	№	Артикул	Наименование	Σ
64	25501-T01804-Y02	Кожух ремня (левый)	1	80	25605-T01801-Y02	Кожух доп. шкива внутренний	1
65	90201-2435-09	Болт 5/16-24UNF (34 мм)	1	81	90602-0600-39	Гайка	2
66	90801-0003-Z9	Шайба гроверная	1	82	25502-T01801-9	Кронштейн	1
67	91801-T01804	Шайба	1	83	25604-T01801-F	Шкив дополнительный	1
68	91502-0010	Шпонка	1	84	91502-0018	Шпонка	1
69	25701-T01801-F	Шкив двигателя	1	85	90302-0620-59	Винт	4
70	90602-0800-39	Гайка	1	86	25501-T01805-Y02	Кожух доп. шкива (правый)	1
71	25703-T01801-Y02	Кронштейн кожуха ремня	1	87	90101-0620-09	Болт М6х25	4
72	90101-0816-09	Болт	2	88	90801-0005-Z9	Шайба гроверная	1
73	25903-T01801-9	Пружина возвратная ролика	1	89	90702-0003-Z9	Шайба	1
74	90601-1000-39	Гайка	1	90	25603-T01802-Y02	Кронштейн	1
75	90701-0001-Z9	Шайба	1	91	25601-T01801-F	Шкив редуктора	1
76	90801-0001-Z9	Шайба гроверная	1	92	91502-0019	Шпонка	1
77	25803-T01801	Втулка оси натяжителя	1	93	25800-T01801-Y02	Кронштейн натяжителя с роликами	1
78	90102-10100-09	Болт	1		804017	Ролик ремня, менять только по 2 шт!	2
79	20211-T01801-9	Кронштейн троса сцепления	1	94	25908-T01802	Ремень 13x1069Li 1119La	2



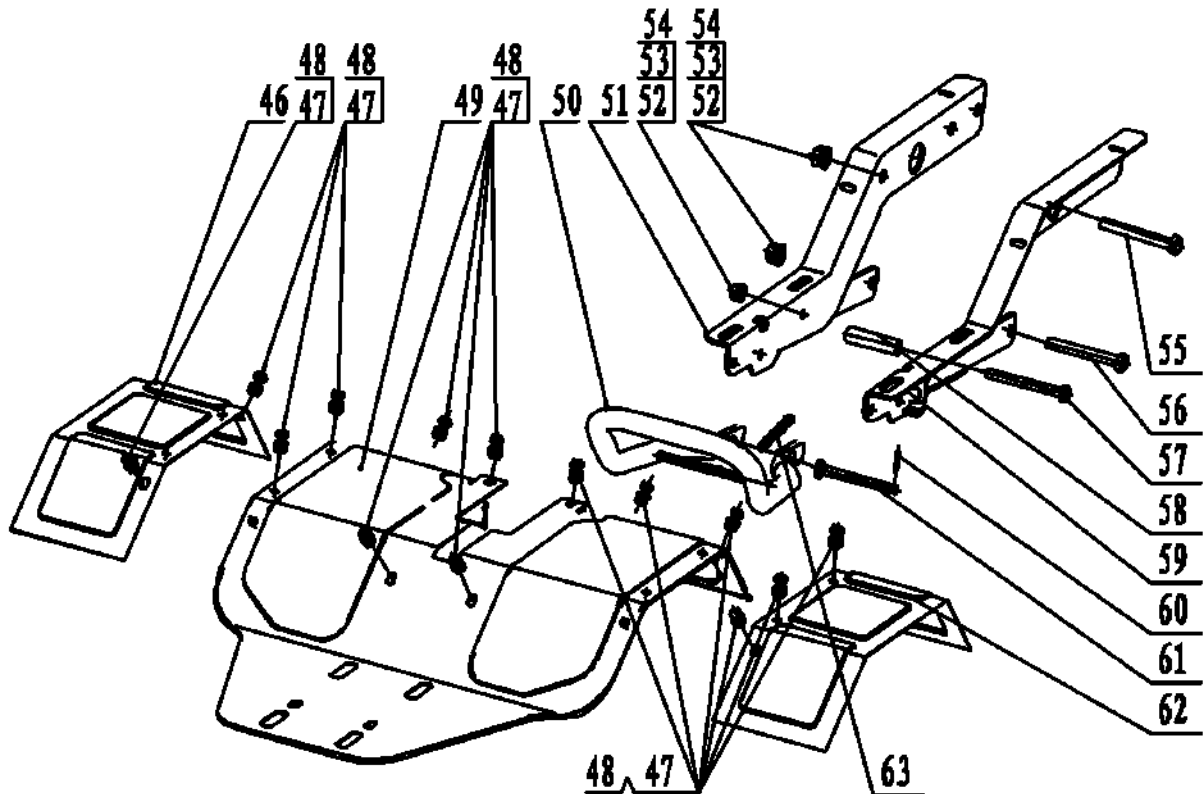
№	Артикул	Наименование	Σ
11	90601-1000-39	Гайка	1
12	801040	Шплинт	1
13	90106-1035-09	Болт с отв. под шплинт	1
95	90102-1085-09	Болт	3
96	25315-T01801-Y02	Втулка	1
97	25301-T01802-Y02	Суппорт кронштейна сошника	1
98	90701-0001-Z9	Шайба	3
99	90801-0001-Z9	Шайба гроверная	3
100	90601-1000-39	Гайка	3
101	25302-T01802-9	Палец кронштейна сошника 16x130	2
102	120150060002	Шплинт пальца	2
103	25303-T01803-Y02	Кронштейн сошника	1
104	25306-T00601-Y02	Сошник	1



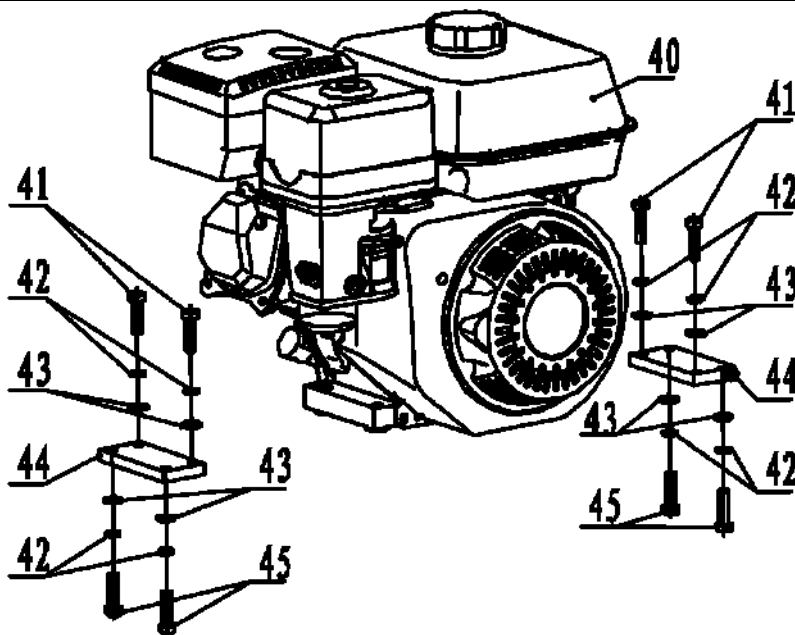
№	Артикул	Наименование	Σ	№	Артикул	Наименование	Σ
115	40104-T01801-E07	Диск колеса, наружная половина	2	124	40302-T01801-E	Ось колеса длинная	2
116	40102-T01801	Покрышка колеса 4,0-8	2	125	40302-T01802-E	Ось колеса короткая	2
117	40101-T02504	Камера колеса	2	126	801044	Палец крепления фрез 10x40	2
118	90101-0825-09	Болт	8	127	801042	Палец крепления фрез 10x60	2
119	90601-0800-39	Гайка	8	128	801040	Шплинт	4
120	90701-0002-Z9	Шайба	8	129	90101-1025-09	Болт	8
121	90801-0003-Z9	Шайба гроверная	8	130	90601-1000-39	Гайка	8
122	40103-T01801-E07	Диск колеса, внутренняя половина	2	131	90701-0001-Z9	Шайба	8
123	40303-T01801	Ступица колеса	2	132	90801-0001-Z9	Шайба гроверная	8



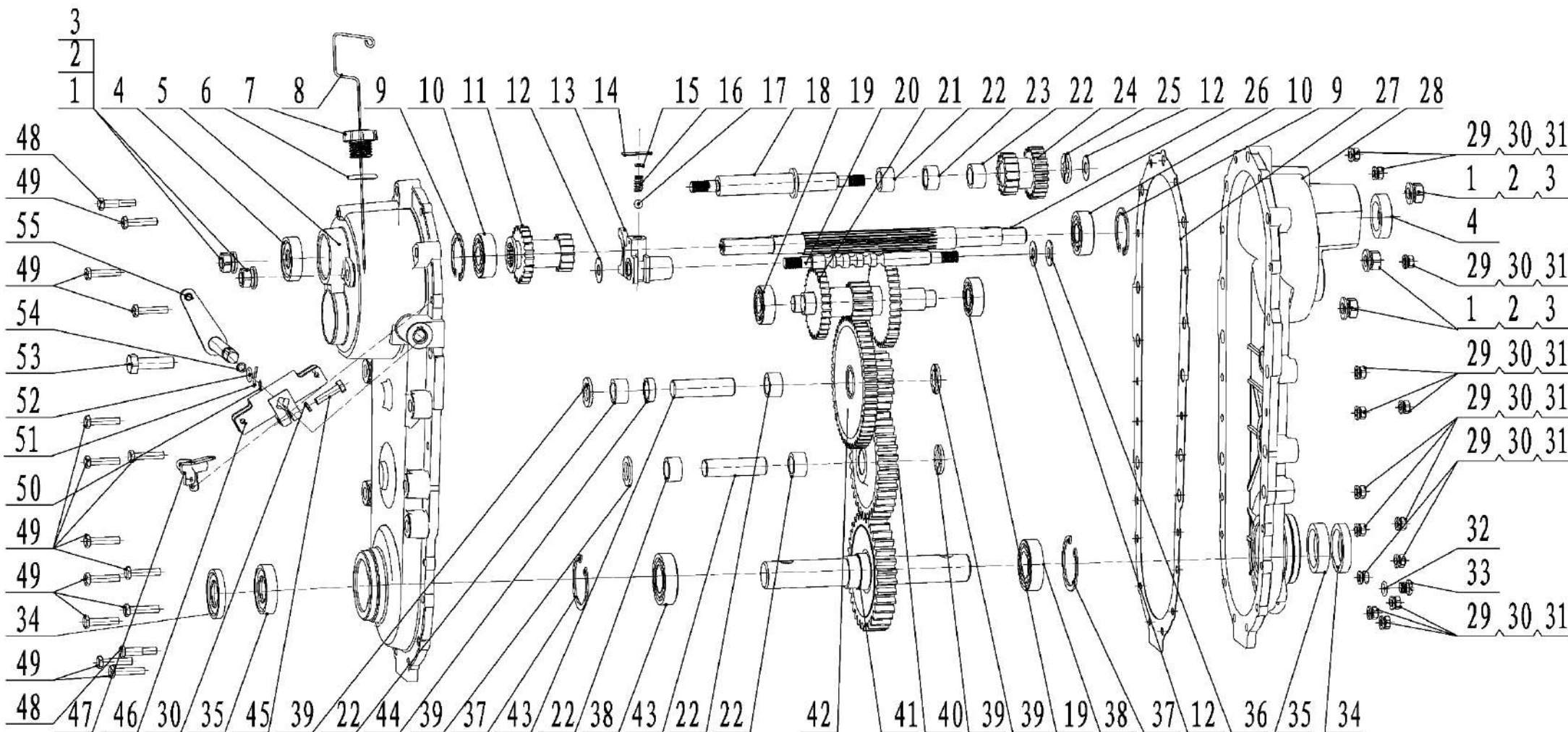
№	Артикул	Наименование	Σ	№	Артикул	Наименование	Σ
105	50106-T01801-B01	Диск для защиты травы	2	110	90601-0800-39	Гайка	24
106	50101-T01801-B01	Лезвие фрезы левое	12	111	90801-0003-Z9	Шайба гроверная	24
107	50104-T01801-E	Держатель лезвий фрез (боковой)	4	112	50201-T01801-B01	Лезвие фрезы правое	12
108	50102-T01801-E	Держатель лезвий фрез (центр-ый)	2	113	801040	Шплинт	8
109	90101-0825-09	Болт	24	114	801044	Палец крепления фрез 10x40	8



№	Артикул	Наименование	Σ	№	Артикул	Наименование	Σ
46	25402-T01801-Y02	Крыло правое	1	55	90102-1075-09	Болт	1
47	90602-0600-39	Гайка	14	56	90102-1085-09	Болт	1
48	90107-0616-09	Болт	14	57	90102-0880-09	Болт	1
49	25404-T01801-Y02	Крыло центральное	1	58	25109-T01801-9	Втулка	1
50	25201-T01802-Y02	Опора	1	59	25102-T01801-Y02	Рама, левая часть	1
51	25103-T01801-Y02	Рама, правая часть	1	60	801040	Шплинт	1
52	90701-0002-Z9	Шайба	2	61	90903-0890-Z9	Палец	1
53	90801-0003-Z9	Шайба гроверная	2	62	25401-T01801-Y02	Крыло левое	1
54	90601-0800-39	Гайка	2	63	25204-T01801-9	Пружина опоры	1

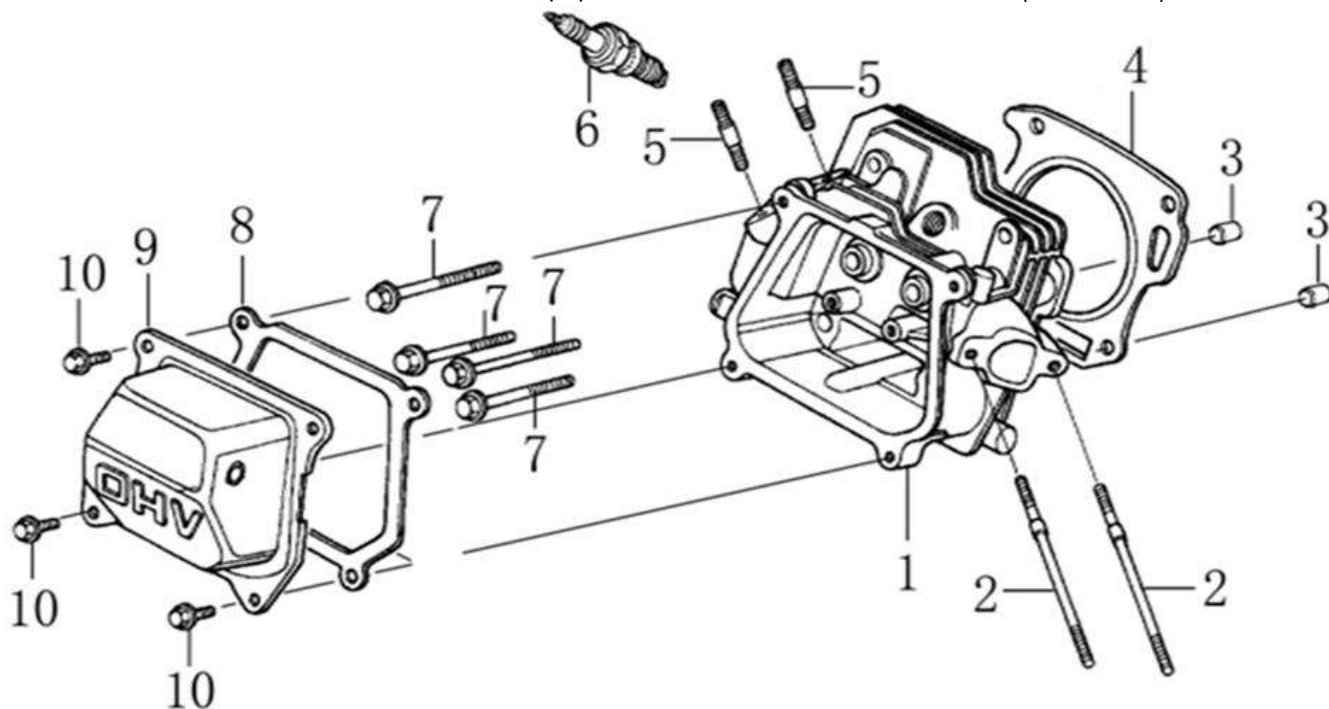


№	Артикул	Наименование	Σ	№	Артикул	Наименование	Σ
40		Двигатель 212 см ³ (см. стр. 7)	1	43	90701-0002-Z9	Шайба	8
41	90101-0835-09	Болт	4	44	25107-T01801-Y02	Опора двигателя	2
42	90801-0003-Z9	Шайба гроверная	8	45	90101-0816-09	Болт	4

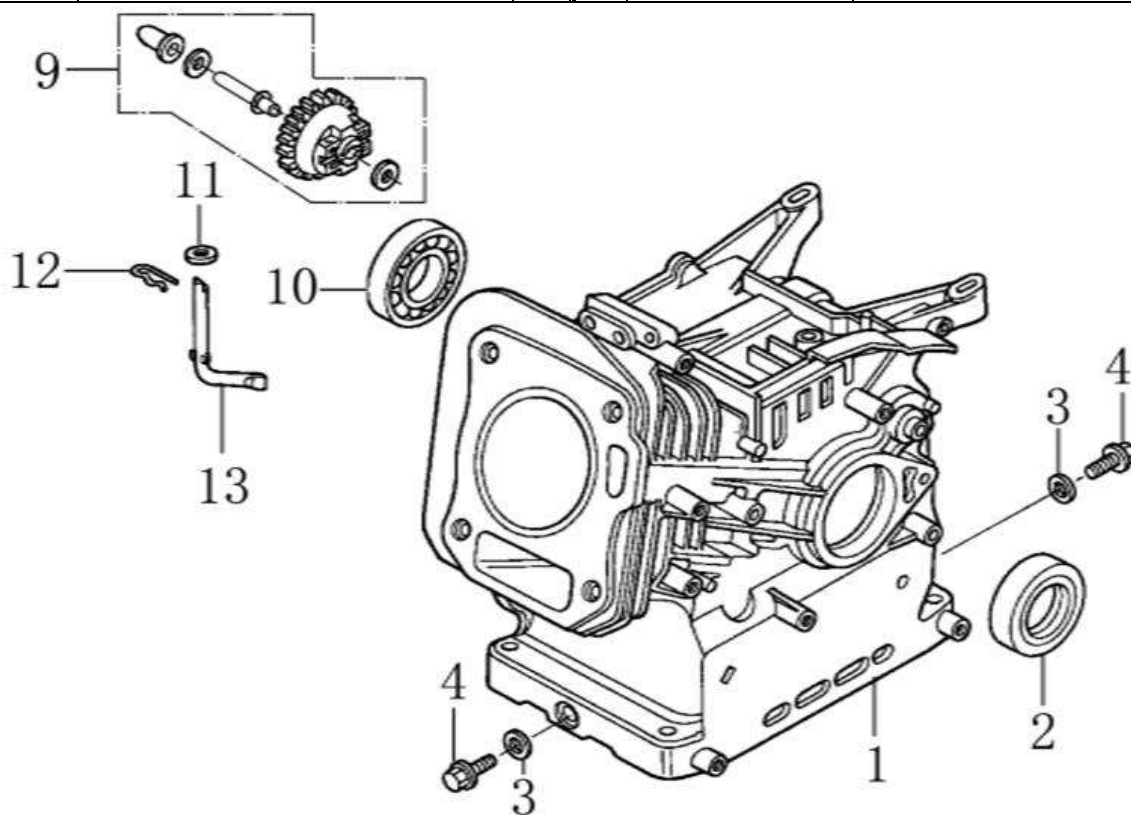


Расшифровка обозначений в таблице на стр. 6

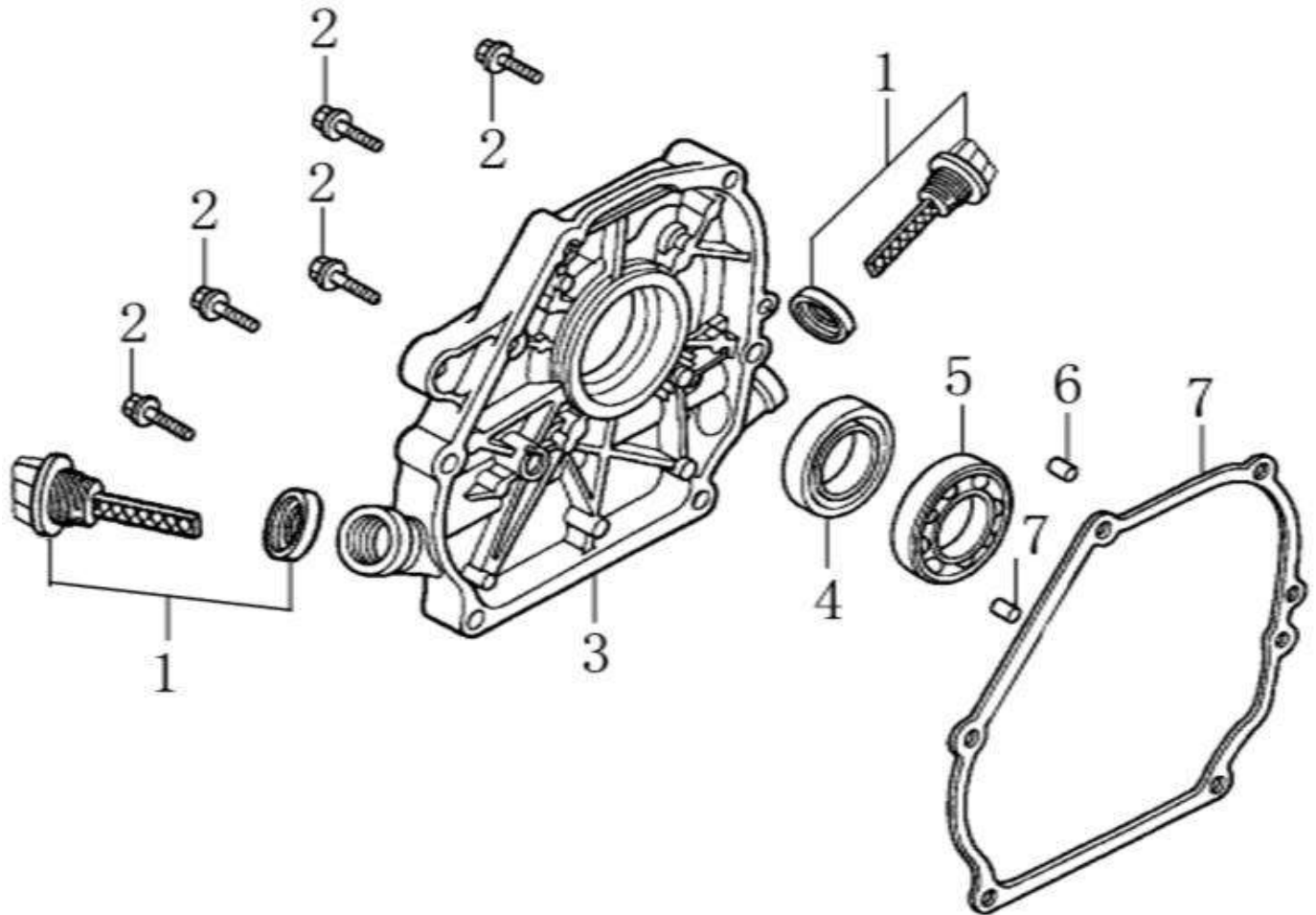
№	Артикул	Наименование	Σ	№	Артикул	Наименование	Σ
1	90601-1000-39	Болт	5	29	90601-0600-39	Гайка	14
2	90801-0001-Z9	Шайба гроверная	5	30	90801-0005-Z9	Шайба гроверная	15
3	90701-0001-Z9	Шайба	5	31	90701-0004-Z9	Шайба	14
4	91901-0005-03	Сальник 17x40x6	2	32	92201-0001	Кольцо уплотнительное	1
5	20102-T01801-F	Корпус редуктора, левая половина	1	33	20125-T01801-9	Болт слива масла	1
6	92204-0001	Кольцо уплотнительное	1	34	E6531500010000	Сальник 25x47x7	2
7	20109-T01801	Пробка резьбовая с отв. под щуп	1	35	E6531500010000	Сальник 25x47x7	2
8	20214-T01801	Щуп уровня масла	1	36	91801-T02511	Шайба 10x23x1,2	1
9	92103-0004	Кольцо стопорное	2	37	92103-0002	Кольцо стопорное	2
10	521010010701	Подшипник 6203	2	38	804035	Подшипник 6005	2
11	20702-T01801	Шестерня переключения передач	1	39	91801-T01805	Шайба 16,5x27x2,5	4
12	91801-T01802	Шайба 10x23x0,5	3	40	21102-T01801	Шестерня промежуточная	1
13	21201-T01801	Вилка переключения передач	1	41	20608-T01801	Вал привода фрез (с шестерней)	1
14	91402-0006-Z9	Шплинт	1	42	20801-T01801	Шестерня сдвоенная	1
15	91801-T01803	Шайба 4x8x1	1	43	21101-T01801	Вал шестерни	2
16	21204-T01801	Пружина	1	44	20803-T01801	Втулка 16,1x21,5x6	1
17	91701-0008	Шарик стальной	1	45	GB/T5783	Болт	1
18	20913-T01801	Вал шестерни заднего хода	1	46	20301-T01801	Кронштейн крепления тросов	1
19	04035303008	Подшипник 6202	2	47	20212-T01802-Y02	Скоба крепления тросов	1
20	21206-T01801	Вал вилки переключения передач	1	48	90111-0628-09	Болт	2
21	21103-T01801	Вал промежуточный (3 шестерни)	1	49	90101-0630-09	Болт	12
22	91618-221612	Подшипник игольчатый 22x16x12	6	50	92101-0003	Кольцо стопорное	1
23	20914-T01801	Втулка 16,1x21,5x10,5	1	51	90701-0007-Z9	Шайба	1
24	20904-T01801	Шестерня заднего хода	1	52	92201-0001	Кольцо уплотнительное	1
25	91801-T01806	Шайба 27x11,5x2,5	1	53	90101-1035-09	Болт	1
26	20701-T01801	Вал редуктора ведущий	1	54	20306-T01801	Втулка 12x17x4,5	1
27	20117-T01801	Прокладка редуктора	1	55	20301-T01802	Рычаг привода вилки пер. передач	1
28	20103-T01801-F	Корпус редуктора, правая половина	1				



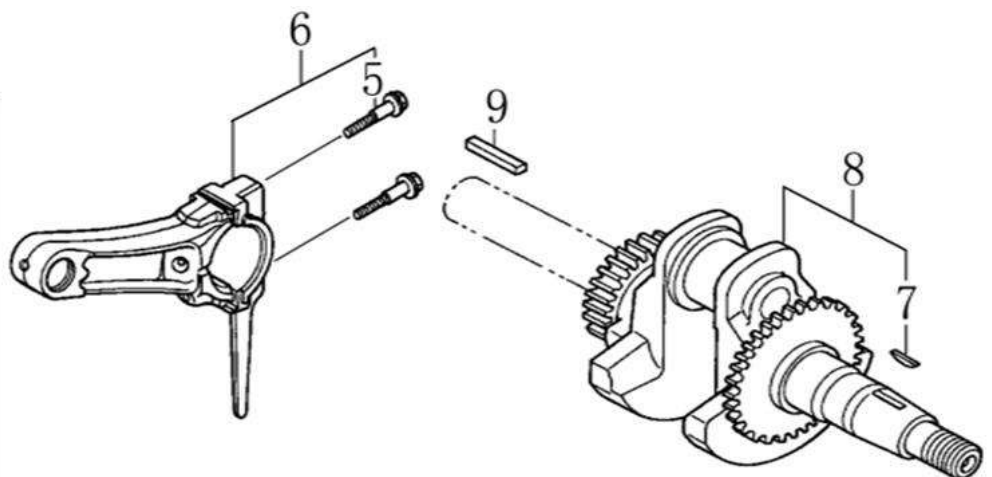
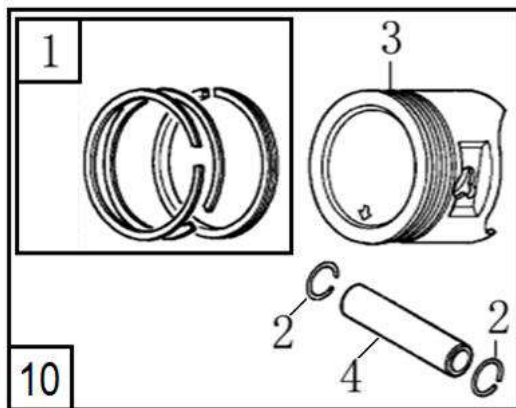
№	Артикул	Наименование	Σ	№	Артикул	Наименование	Σ
1	DVA001	Головка цилиндра	1	6	F7RTC	Свеча зажигания	1
2	GFB03130	Шпилька М6х113	2	7	578908055BX	Болт М8х60	4
3	97008014	Штифт установочный 10х16	2	8	DA03B000	Прокладка крышки клапанов	1
4	3048050400100	Прокладка головки цилиндра	1	9	DAA003	Крышка клапанная	1
5	GFB03000	Шпилька М8х32	2	10	578906012BX	Болт М6х12	4



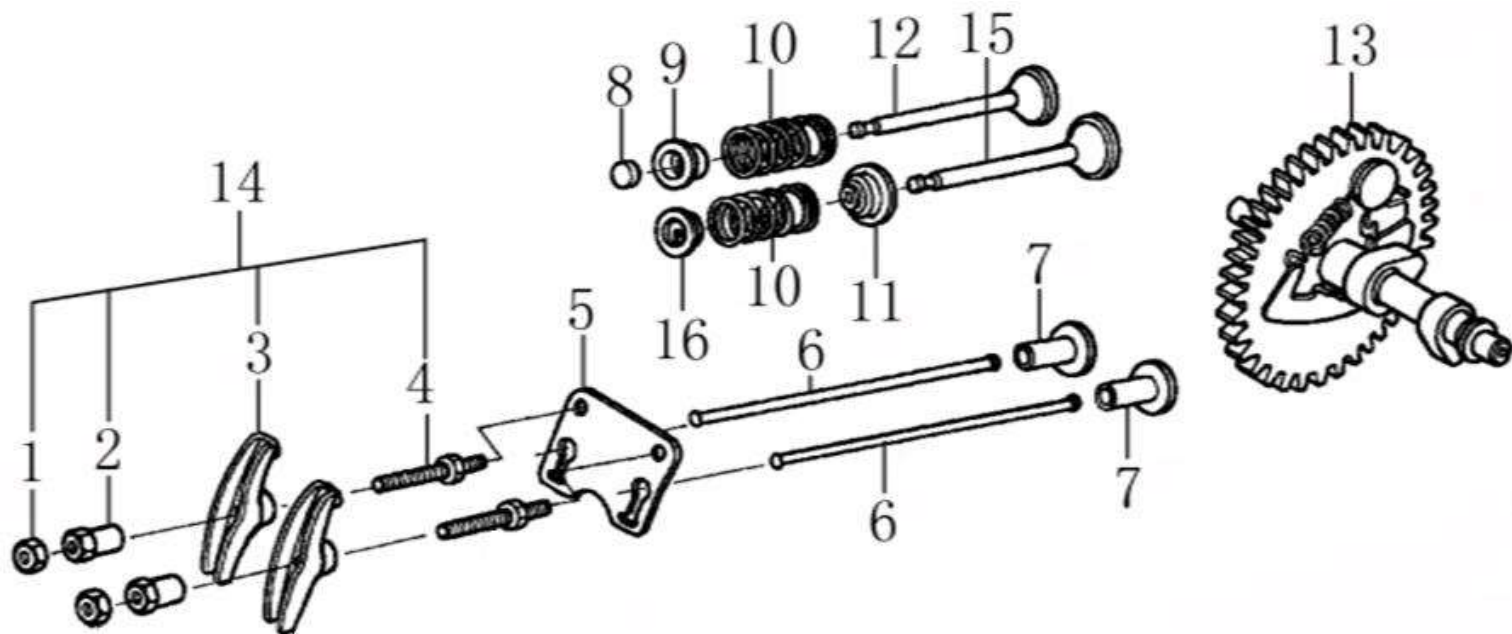
№	Артикул	Наименование	Σ	№	Артикул	Наименование	Σ
1	01203000010905	Картер	1	10	27606205	Подшипник 6205	1
2	380650347-0001	Сальник 25х41,25х6	1	11	380450531-0001	Шайба 6х13х1	1
3	GFB02000	Кольцо уплотнительное 10х16х1,5	2	12	381350004-0001	Стопор	1
4	578910015BX	Болт сливной М10х1,25х15	2	13	DAL001	Вал рычага регулятора оборотов	1
9	FAK000	Регулятор оборотов центробежный	1				



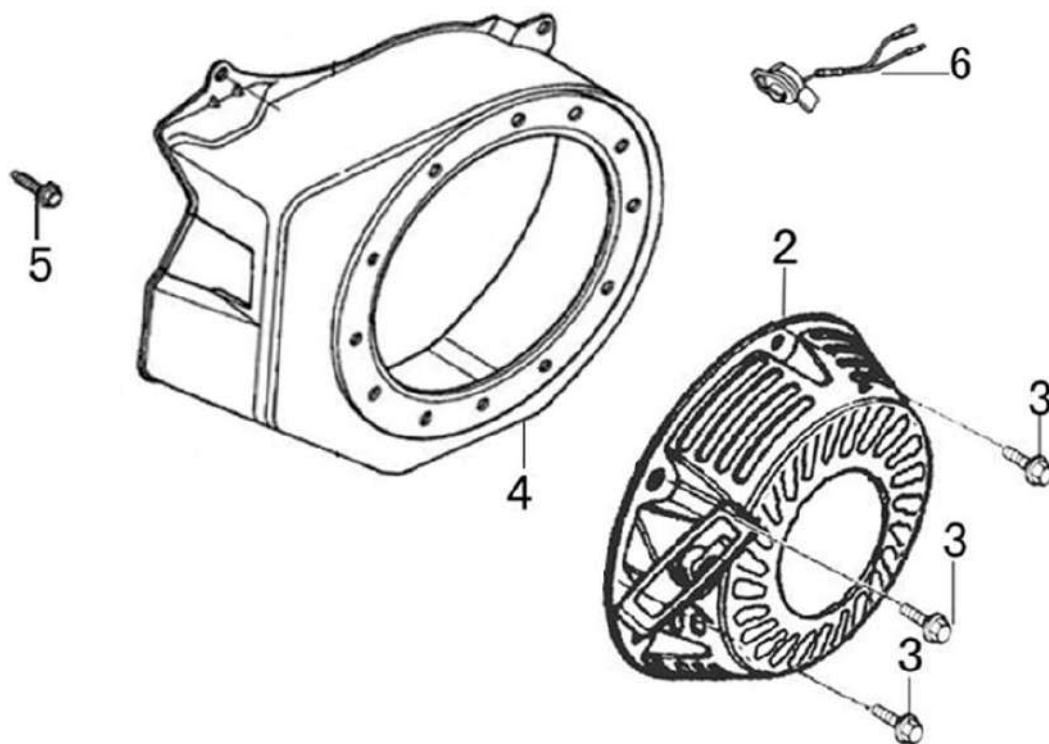
№	Артикул	Наименование	Σ	№	Артикул	Наименование	Σ
1	DAC000	Щуп уровня масла	2	5	27606205	Подшипник 6205	1
2	578908032BX	Болт М8х32	6	6	97008014	Штифт установочный 8х14	2
3	DAA002	Крышка картера	1	7	DAB005	Прокладка крышки картера	1
4	380650347-0001	Сальник 25х41,25х6	1				



№	Артикул	Наименование	Σ	№	Артикул	Наименование	Σ
1	DCF001	Кольца поршневые, комплект	1	6	DCK002	Шатун	1
2	DAM003	Стопор пальца поршня	1	7	380620050-0001	Шпонка 4х5,5х12	1
3	DCF002	Поршень 70мм	1	8	13300-E03001-CR0	Коленвал	1
4	DAF013	Палец поршневой	1	9	380620031-0001	Шпонка 4,78х4,78х43	1
5	130180001-0001	Болт шатуна	1	10	1500050	Поршень 70мм, комплект	1

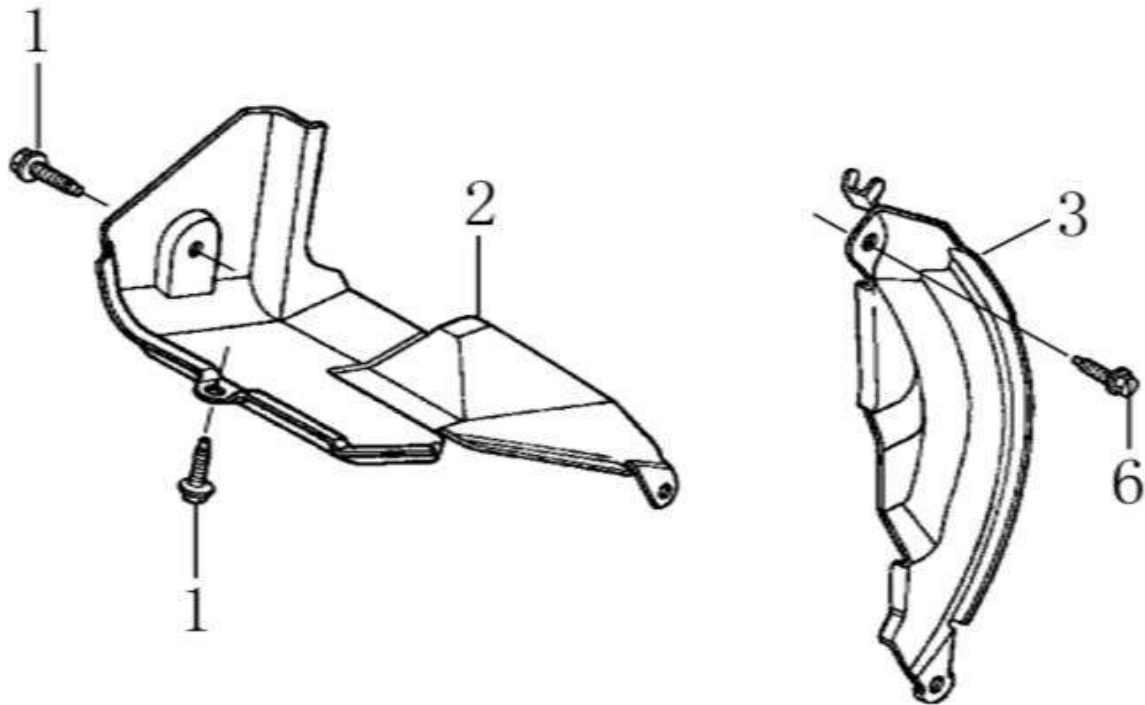


№	Артикул	Наименование	Σ	№	Артикул	Наименование	Σ
1	140470001-0001	Контргайка	2	9	DAF008	Сухарь клапана выпускного	1
2	140490012-0001	Гайка регулировочная	2	10	DAF012	Пружина клапана	2
3	140460030-0001	Коромысло клапана	2	11	DAA004	Колпачок маслосъемный	1
4	140480012-0001	Шпилька	2	12	DAF006	Клапан выпускной	1
5	DAF003	Направляющая толкателей клапана	1	13	DBF005	Распредвал	1
6	DAF015	Толкатель клапана (штанга)	2	14	DAF004	Коромысло клапана, комплект	2
7	DBF010	Тарелка толкателей клапана	2	15	DAF007	Клапан впускной	1
8	DAF009	Колпачок клапана	1	16	DAF011	Сухарь клапана впускного	1

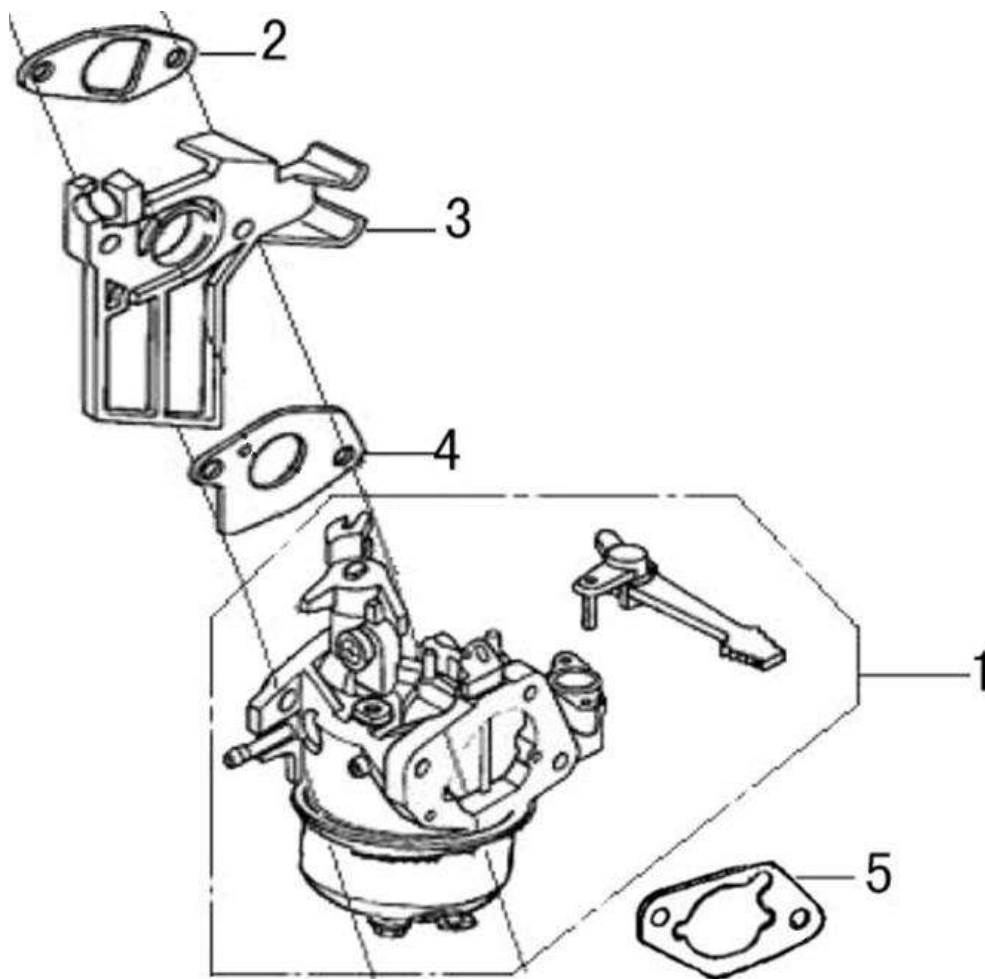


№	Артикул	Наименование	Σ	№	Артикул	Наименование	Σ
2	19400-E01002-Y02	Стартер прямоугольный	1	4	DBC020E31	Кожух маховика под круглый стартер*	1
	DA04J011E31	Стартер круглый	1	5	380140011-0004	Болт М6х10	4
3	578706010ВХ	Болт М6х8	3	6	DAD002	Выключатель зажигания	1

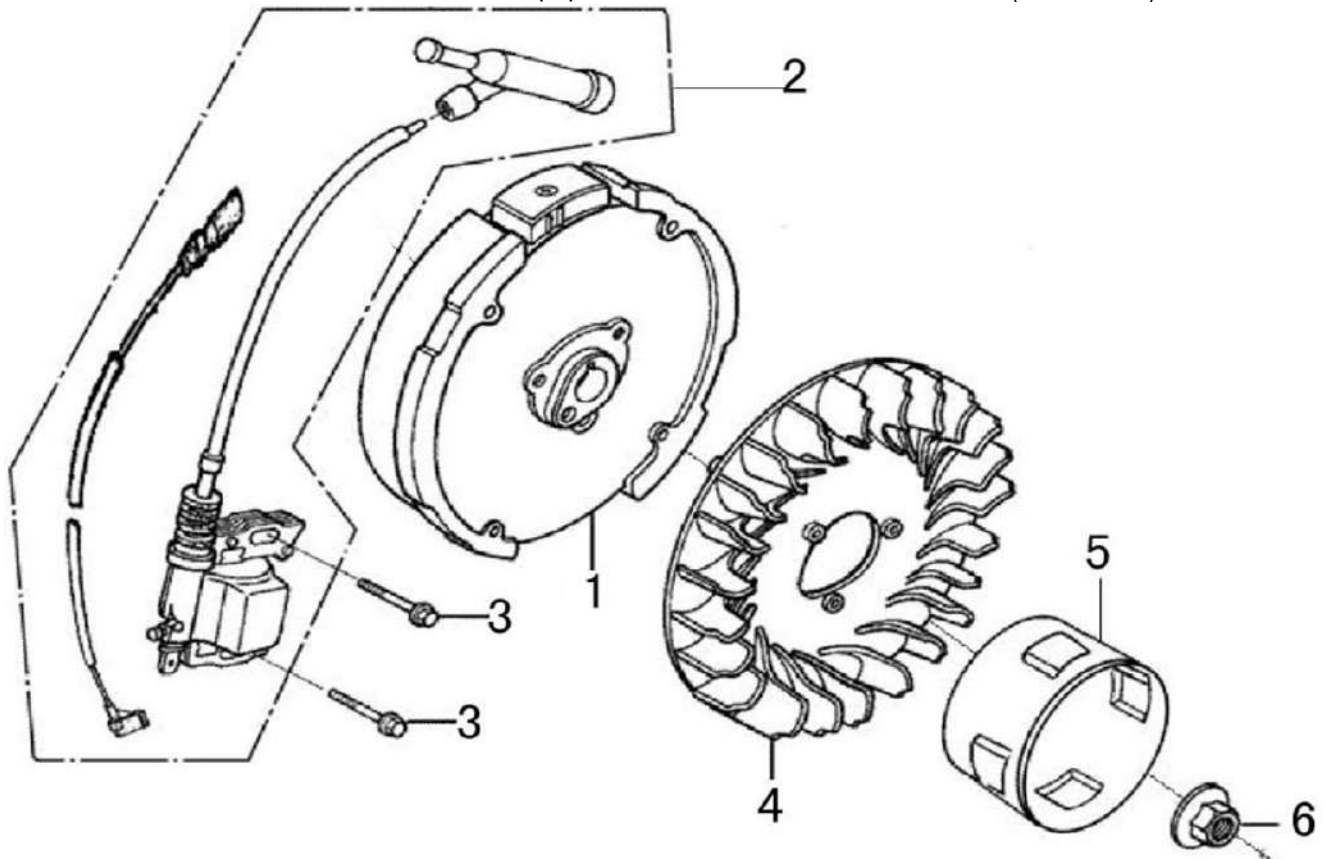
* Подходит только для установки круглого стартера DA04J011E31, если на культиваторе стоит прямоугольный стартер и возникла необходимость поменять кожух – необходимо менять кожух и круглый стартер комплектом. Прямоугольный стартер поставляется только на технике, в запчасти будет поставляться до исчерпания остатков на центральном складе, далее только круглый.



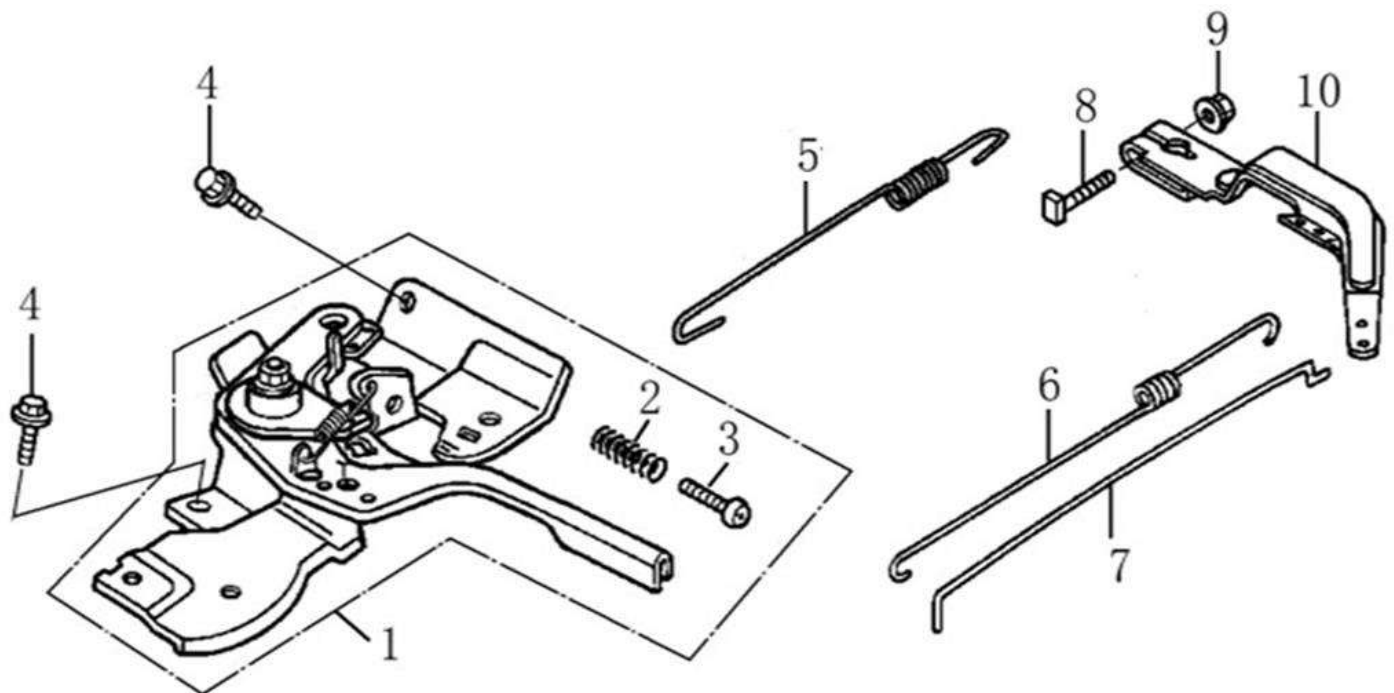
№	Артикул	Наименование	Σ	№	Артикул	Наименование	Σ
1	578906012BX	Болт М6х12	2	3	FBC013	Дефлектор правый (под баком)	1
2	DAP002	Дефлектор левый (под цилиндром)	1	6	380140003-0005	Болт М6х20	1



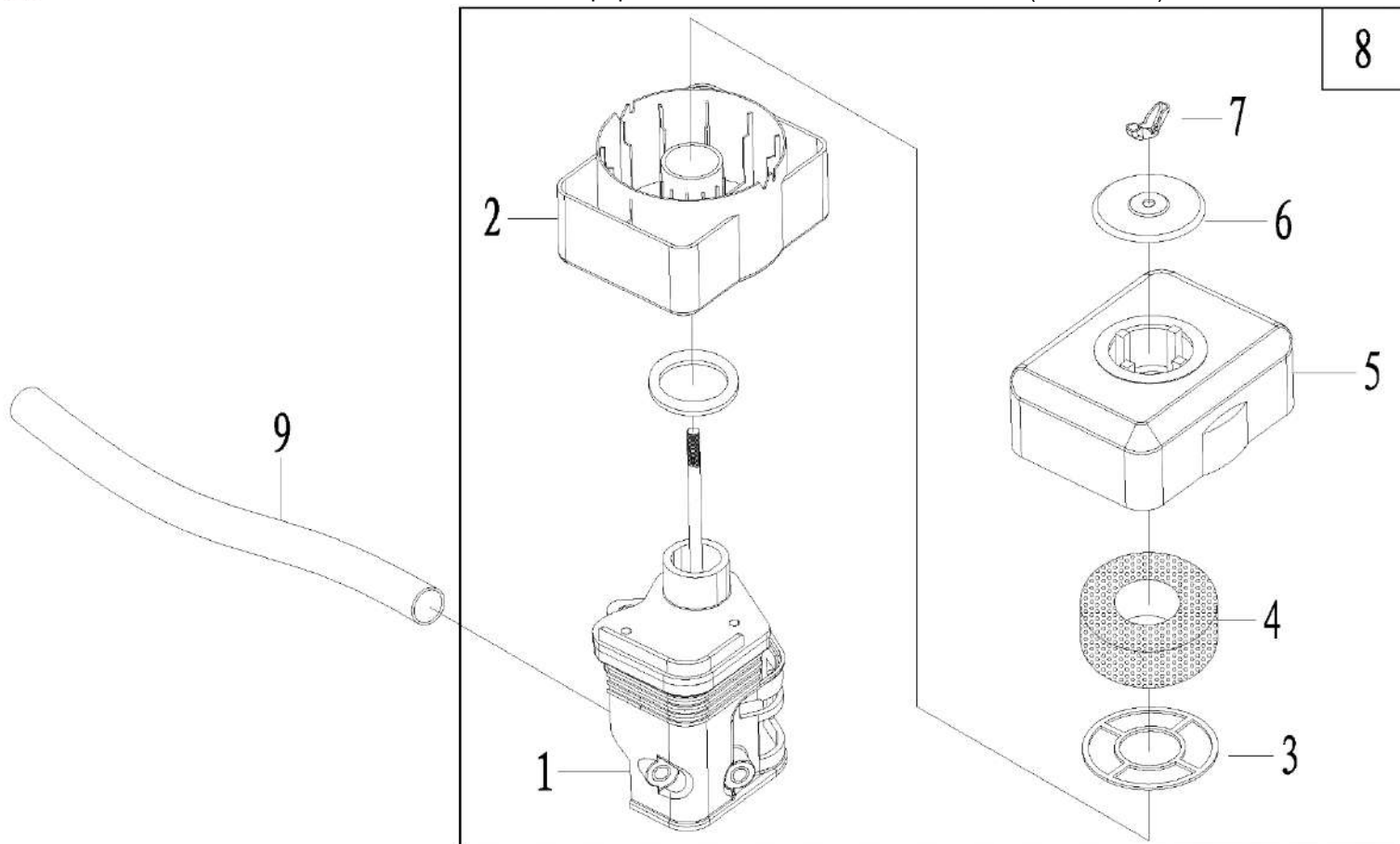
№	Артикул	Наименование	Σ	№	Артикул	Наименование	Σ
1	DBQ000	Карбюратор	1	4	DAB006	Прокладка под карбюратор	1
2	DAB007	Прокладка под теплоизолятор	1	5	G1701E0102000	Прокладка под корпус фильтра	1
3	FBC005	Теплоизолятор					



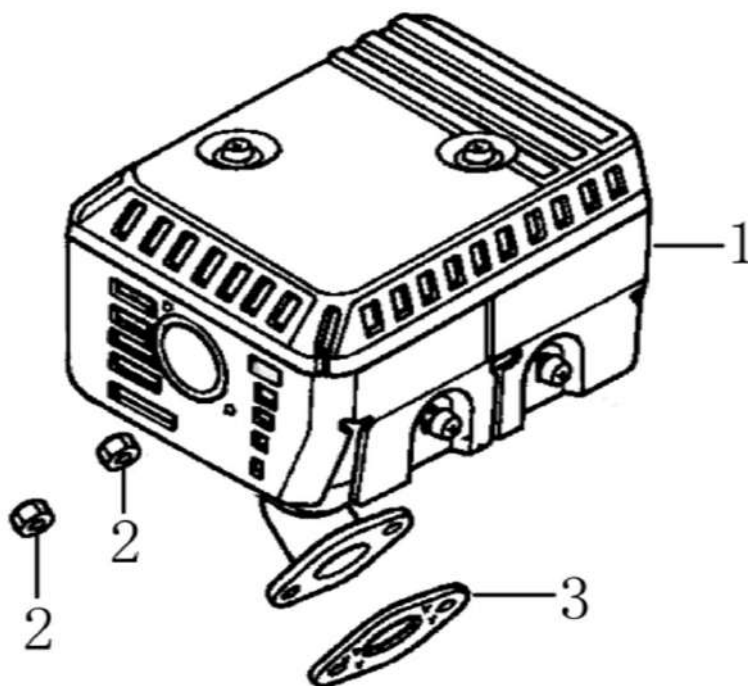
№	Артикул	Наименование	Σ	№	Артикул	Наименование	Σ
1	DA02D003	Маховик	1	4	DA05C0	Крыльчатка маховика	1
2	DA00D000	Магнето	1	5	DAJ001	Стакан маховика	1
3	578906025BX	Болт М6х25	2	6	617714000BX	Гайка М14х1,5	1



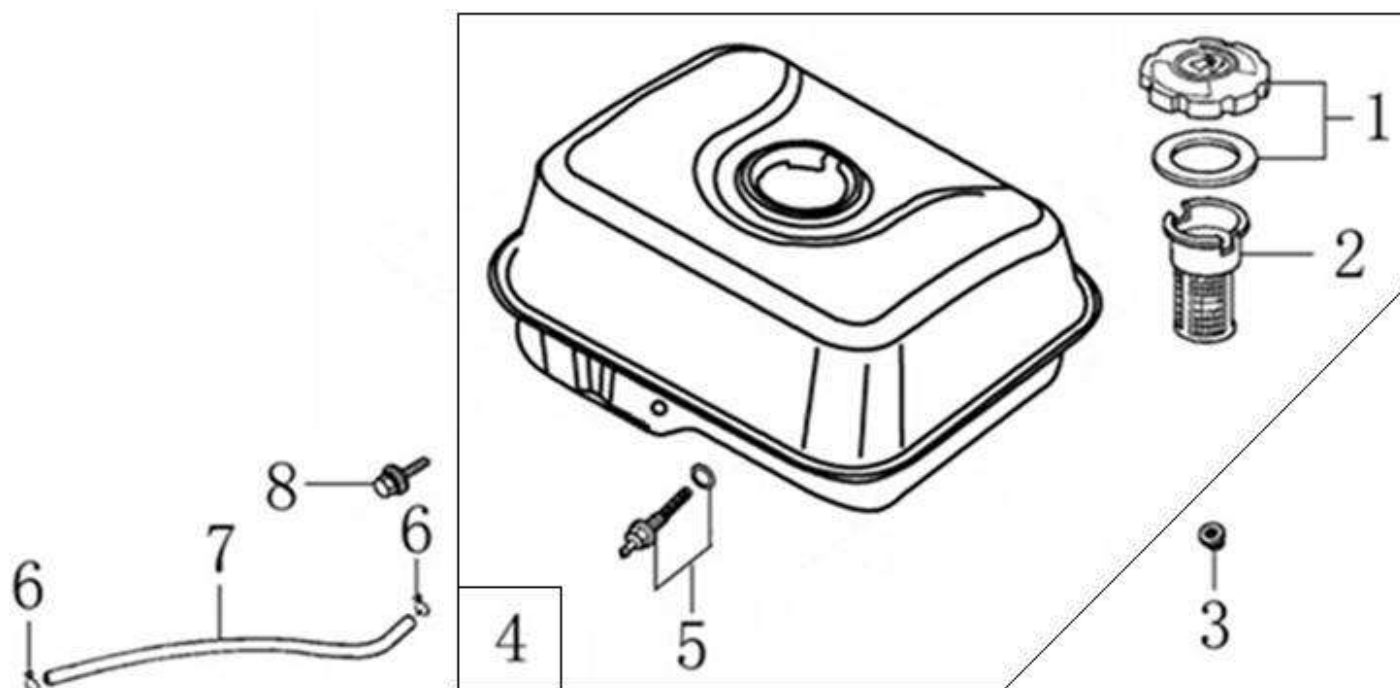
№	Артикул	Наименование	Σ	№	Артикул	Наименование	Σ
1	E00201100200001	Рычаг регулировки оборотов	1	6	171610002-0001	Пружина тяги	1
2	171660001-0001	Пружина	1	7	171590002-0001	Тяга	1
3	380200017-0005	Винт М5х35	1	8	390006021BX	Болт с квадратной головкой	1
4	380140011-0004	Болт М6х10	2	9	617706000BX	Гайка	1
5	171600036-0001	Пружина рычага	1	10	171620001-0003	Рычаг регулятора оборотов	1



№	Артикул	Наименование	Σ	№	Артикул	Наименование	Σ
1	E00201200210001	Основание фильтра	1	6	E00201200207071	Шайба	1
2	E00201200252001	Ванна масляная	1	7	GB62-88A-6	Гайка барашек М6	1
3	E00201200304001	Сетка опорная	1	8	17100-E01A02-000	Корпус фильтра, комплект	1
4	17150-E01002-000	Фильтр воздушный	1	9	DBC004	Шланг сапуна	1
5	E00201200205011	Крышка воздушного фильтра	1				



№	Артикул	Наименование	Σ	№	Артикул	Наименование	Σ
1	E00201300200001	Глушитель	1	3	DA01B001	Прокладка глушителя	1
2	380340005-0005	Гайка М8	2				



№	Артикул	Наименование	Σ	№	Артикул	Наименование	Σ
1	DA02P022	Крышка топливного бака	1	5	DBC033	Штуцер топливного бака	1
2	170720001-0001	Фильтр сетчатый	1	6	DAM004	Хомут	2
3	380370048-0001	Гайка М6	2	7	FD02C006	Шланг топливный	1
4	DA73P000F00CH	Бак топливный	1	8	578906028BX	Болт М6х25	2