

№ на схеме	Код	Наименование детали	Характеристика	К-во, шт./изд.
1	276.05.01.05.00	Крышка ручки передней		1
2	276.05.01.03.00	Гайка регулировочная		1
3	276.05.01.04.00	Ручка передняя		1
4	00.02.03.01.04	Винт	4x16	15
5	276.05.01.06.00	Крышка шкалы глубины строгания		1
6	276.05.01.07.00	Шкала глубины строгания		1
7	276.05.01.08.00	Штифт	Ø4x9	1
8	276.05.01.10.00	Пружина	Ø3,5x12x0,5	1
9	276.04.03.01.00	Корпус щеткодержателя		2
10	276.04.03.03.00	Щетка электрическая	5x9x12	2
11	276.04.03.04.00	Колпачок щеткодержателя		2
12	276.04.04.01.00	Блок электронный	SH014020 220V~50Hz	1
13	00.10.01.01.05	Выключатель в сборе	KEDU HY27B 8(6)A 250V ~5E4	1
14	00.10.04.01.21	Конденсатор	0,22µF(X2)+ 2X2200PFM(Y2)300VAC40/100/21/C	1
15	10.04.00.03.00	Планка фиксации шнура		1
16	10.04.00.02.00	Трубка защитная		1
17	00.10.02.03.01	Шнур питания с вилкой	H05RN-F / 2x0,75 мм ²	1
18	276.05.00.03.00	Ручка-накладка		1
20	276.05.00.07.00	Крышка правая		1
21	276.05.00.10.00	Шайба	Ø10,8xØ5,2x1,2	1
22	276.05.00.08.00	Кожух защитный		1
23	276.05.00.11.00	Пружина кручения		1
24	276.05.00.01.00	Корпус рубанка		1
25	00.02.01.01.06	Гайка 6-гранная	M6	2
26	276.05.01.02.00	Пружина	Дн=20/L=42	1
27	276.05.01.01.00	Опора подвижная		1
28	276.05.00.12.00	Вставка регулировочная		1
29	00.02.03.01.49	Винт	4x28	1
30	276.04.01.00.00	Статор в сборе с дросселями	Ø65x40	1
31	276.05.00.13.00	Пружина кручения		1
32	276.05.00.14.00	Опора парковочная		1
33	00.02.03.01.10	Винт	4x55	2
34	00.02.03.01.06	Винт	4x18	4
35	276.05.00.09.00	Опора задняя		1
36	00.01.01.01.25	Подшипник шариковый	607-2RS (7x19x6)	2
37	276.04.02.01.00	Якорь с вентилятором	Ø39,5x40	1
38	276.04.00.01.00	Диафрагма		1
39	00.01.01.01.65	Подшипник шариковый	608-2RS (8x22x7)	1
40	276.03.00.01.01	Щит промежуточный		1
41	276.03.00.05.00	Шкив ведущий	Ø20	1
42	276.03.01.01.00	Корпус фрезы		1
43	276.03.01.03.00	Планка опорная ножа		2
44	276.03.01.02.00	Нож строгальный	82мм	2
45	276.03.01.04.00	Клин		2
46	276.03.01.05.00	Винт регулировочный	M5x8-T6	6
47	00.02.04.02.01	Болт	M5x8	4
48	00.02.04.05.12	Винт	M4x8	4
49	00.01.01.01.20	Подшипник шариковый	6000-2RS (10x26x8)	1
50	10.03.00.03.00	Шкив ведомый	Ø36	1



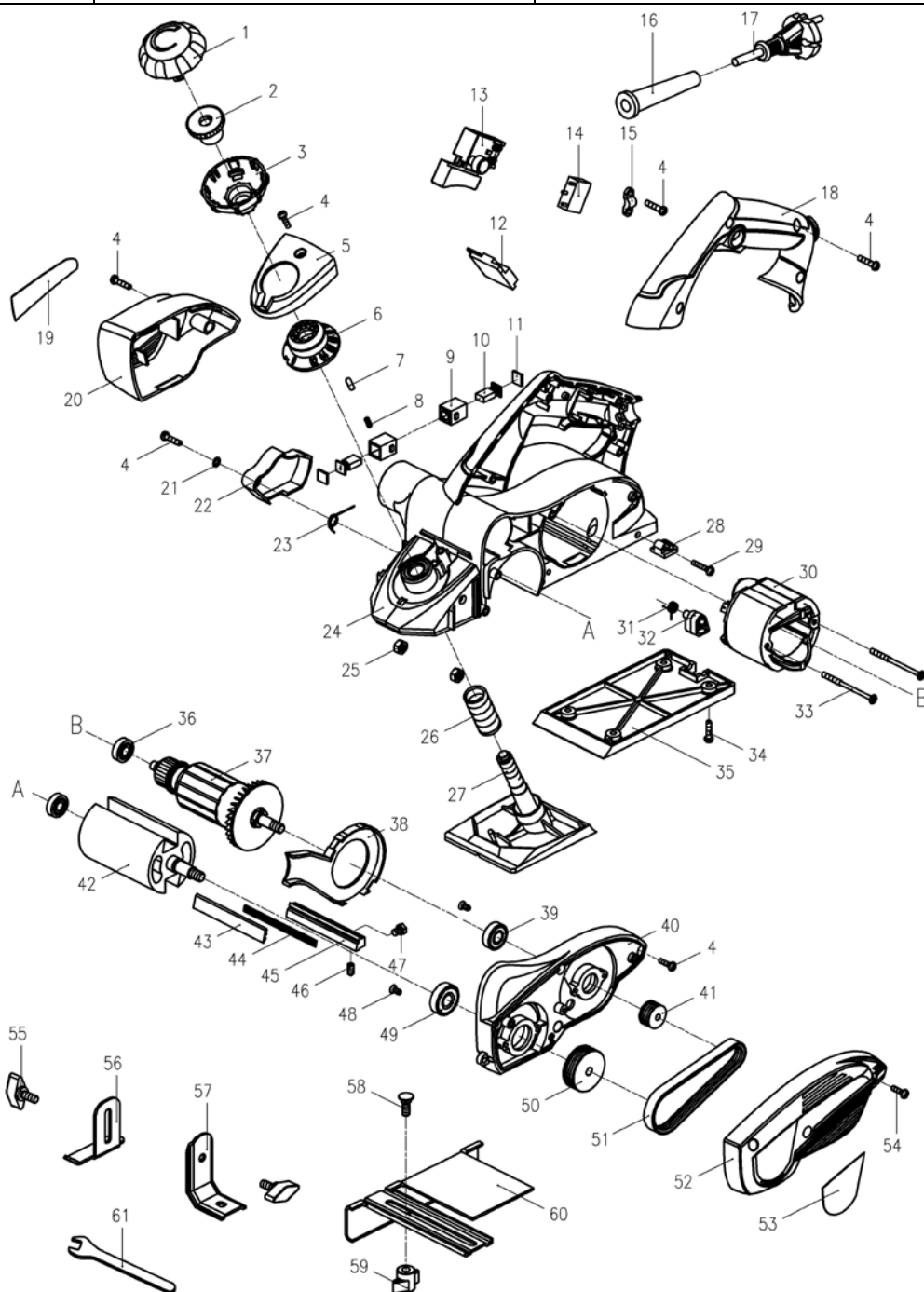
Каталог запасных частей изделия

Действителен с:
12 НОЯБРЯ 2015 г.

РУБАНОК РУЧНОЙ
ЭЛЕКТРИЧЕСКИЙ

P-82/710M

51	10.03.00.04.00	Ремень приводной	4PJ256 085B	1
52	276.05.00.06.00	Крышка левая		1
54	00.02.03.01.02	Винт	M4x12	3
55	10.02.01.03.00	Винт барашковый	M6	2
56	10.02.00.01.00	Упор фальцевый		1
57	10.02.01.02.00	Кронштейн		1
58	10.02.01.04.00	Винт специальный	M6x16	1
59	10.02.01.05.00	Гайка барашковая	M6	1
60	10.02.01.01.00	Линейка направляющая		1
61	376.02.00.01.00	Ключ гаечный	S=8	1



ИНТЕРСКОЛ

Каталог запасных частей изделия

Действителен с:
12 НОЯБРЯ 2015 г.

РУБАНОК РУЧНОЙ
ЭЛЕКТРИЧЕСКИЙ

P-82/710M