



РУКОВОДСТВО ПО ЭКСПЛУАТАЦИИ

БЛОК АВТОМАТИЧЕСКОГО ВВОДА РЕЗЕРВА ELITECH

- ABP 10**
- ABP 20T**

EAC

УВАЖАЕМЫЙ ПОКУПАТЕЛЬ!

Благодарим Вас за выбор продукции ELITECH! Мы рекомендуем Вам внимательно ознакомиться с данным руководством и тщательно соблюдать предписания по мерам безопасности, эксплуатации и техническому обслуживанию оборудования.

Содержащаяся в руководстве информация основана на технических характеристиках, имеющихся на момент выпуска руководства.

Настоящий паспорт содержит информацию, необходимую и достаточную для надежной и безопасной эксплуатации изделия.

В связи с постоянной работой по совершенствованию изделия изготовитель оставляет за собой право на изменение его конструкции, не влияющее на надежность и безопасность эксплуатации, без дополнительного уведомления.

СОДЕРЖАНИЕ

| | |
|--|----|
| 1. Основные правила техники безопасности | 4 |
| 2. Назначение | 4 |
| 3. Технические характеристики | 5 |
| 4. Комплектация | 5 |
| 5. Устройство блока | 5 |
| 6. Подключение блока | 6 |
| 7. Техническое обслуживание | 10 |
| 8. Критерии предельного состояния | 10 |
| 9. Транспортировка и хранение | 10 |
| 10. Утилизация | 10 |
| 11. Срок службы | 11 |
| 12. Гарантия | 11 |

1. ОСНОВНЫЕ ПРАВИЛА ТЕХНИКИ БЕЗОПАСНОСТИ

Внимание! Перед первым включением блока автоматического запуска (далее по тексту – АВР) внимательно изучите настоящее руководство по эксплуатации. Неправильное подключение может привести к повреждению блока АВР.

Подключать блок АВР должен квалифицированный электрик, изучивший данное руководство по эксплуатации.

Запрещается подвергать блок АВР ударам, перегрузкам, воздействию жидкостей, пыли и грязи.

Непрерывная работа блока АВР должна сопровождаться периодическим осмотром и техническим обслуживанием.

Запрещается эксплуатировать блок АВР при нечеткой работе переключателя, появлении дыма или запаха, характерного для горячей изоляции, поломке или появлении трещин в корпусе, при повреждении изоляции электрокабелей.

Запрещается разбирать блок АВР и вносить изменения в конструкцию блока.

Запрещается подключать однофазные блоки АВР к трехфазным генераторам и наоборот.

2. НАЗНАЧЕНИЕ

Блок АВР предназначен для автоматического запуска резервной электростанции. Данный блок совместим с генераторами ELITECH, имеющими на панели управления разъем для подключения блока АВР.

Блок автоматического запуска контролирует подачу напряжения от внешней электросети, и при отключении внешнего напряжения, автоматически запускает электростанцию. При возобновлении подачи напряжения от внешней электросети, блок автоматического запуска автоматически останавливает электростанция и переводит ее в режим ожидания.

3. ТЕХНИЧЕСКИЕ ХАРАКТЕРИСТИКИ

| ПАРАМЕТРЫ / МОДЕЛИ | ABP 10 | ABP 20T |
|------------------------------|--------------|--------------|
| Мощность, кВт | 10 | 20 |
| Ток, А | 43 | 38 |
| Напряжение, В | 230 | 380 |
| Температура эксплуатации, °С | от 0 до + 40 | от 0 до + 40 |
| Габаритные размеры, мм | 370×250×140 | 370×250×140 |
| Масса, кг | 4,6 | 4,6 |

4. КОМПЛЕКТАЦИЯ

- Блок АВР - 1 шт.
- Руководство по эксплуатации - 1 шт.

5. УСТРОЙСТВО БЛОКА



Рис. 1

Индикатор «СЕТЬ» светится, когда питание к потребителям поступает от внешней электросети. Электростанция находится в режиме ожидания.

Индикатор «ЭЛЕКТРОСТАНЦИЯ» светится, когда питание к потребителям поступает от резервной электростанции. Во внешней электросети пропало напряжение.

Индикатор «АВТОМАТИЧЕСКИЙ РЕЖИМ» светиться, когда включен режим автоматического управления.

Индикатор «ОШИБКА» светиться, когда электростанция не запустилась в автоматическом режиме с трех попыток. Возможные причины: разрядился аккумулятор электростанции, нет топлива в топливном баке. В других случаях обратитесь к квалифицированному специалисту для устранения ошибки.

Кнопка выбора режима переключает работу блока либо в автоматический режим работы, либо в ручной режим работы (электростанция запускается пользователем).

6. ПОДКЛЮЧЕНИЕ БЛОКА

Электрическая схема питания от внешней (городской) электросети без резервной электростанции (на примере однофазной сети)

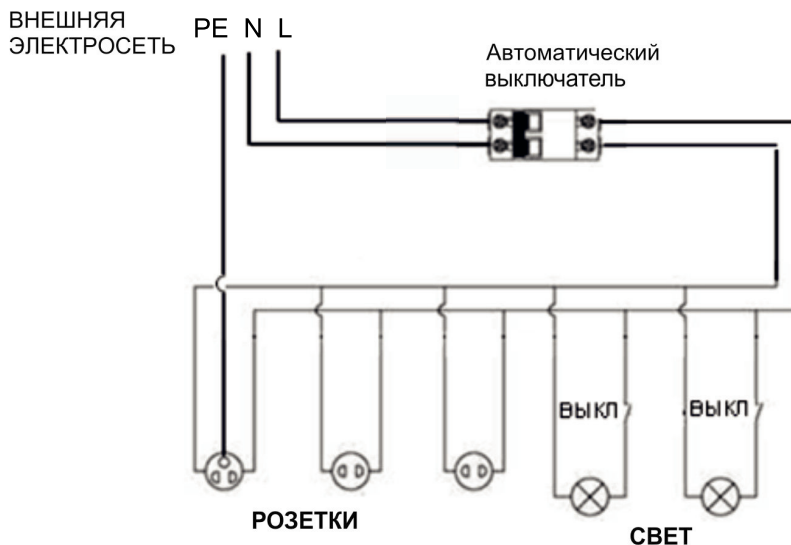


Рис. 2

Электрическая схема питания от внешней (городской) электросети с резервной электростанцией и блоком автоматического ввода резерва (на примере однофазной сети).

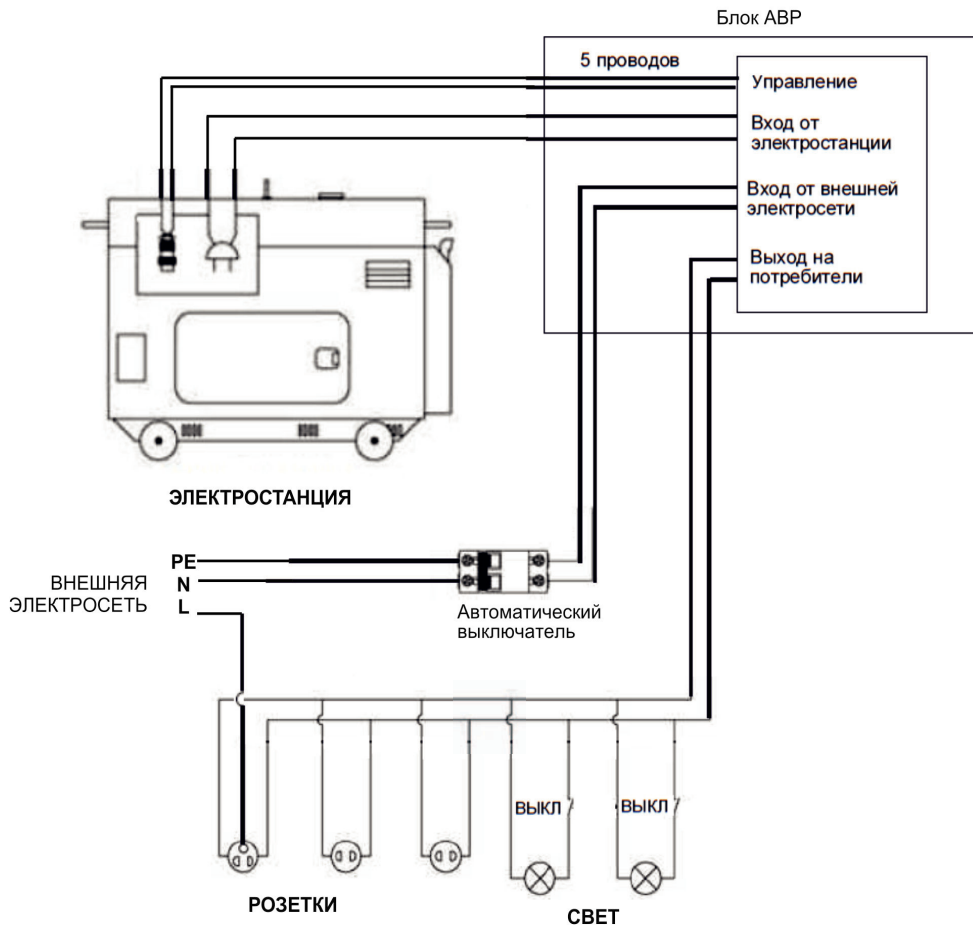


Рис. 3

Схема подключения блока автоматического ввода резерва

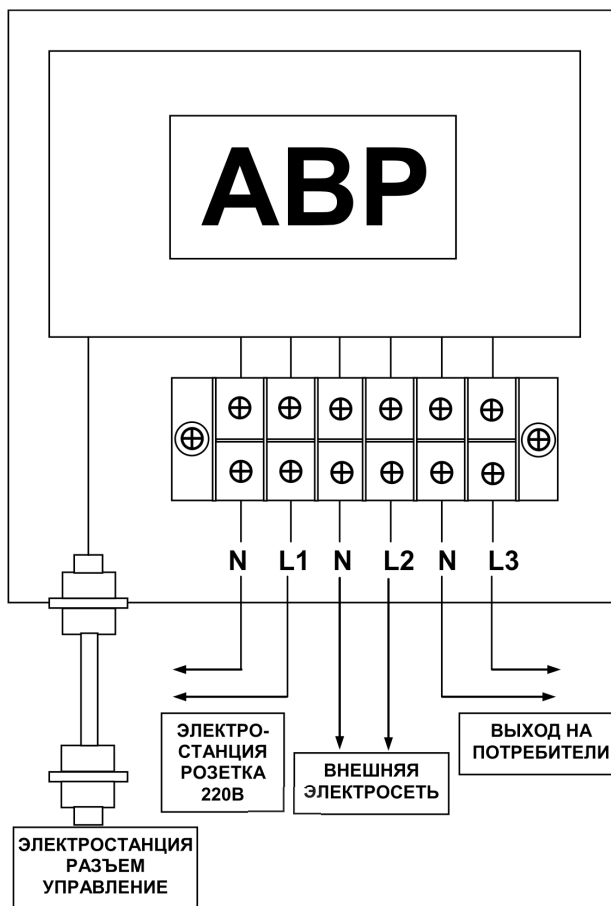


Рис. 4

Схема подключения трехфазного блока автоматического ввода резерва

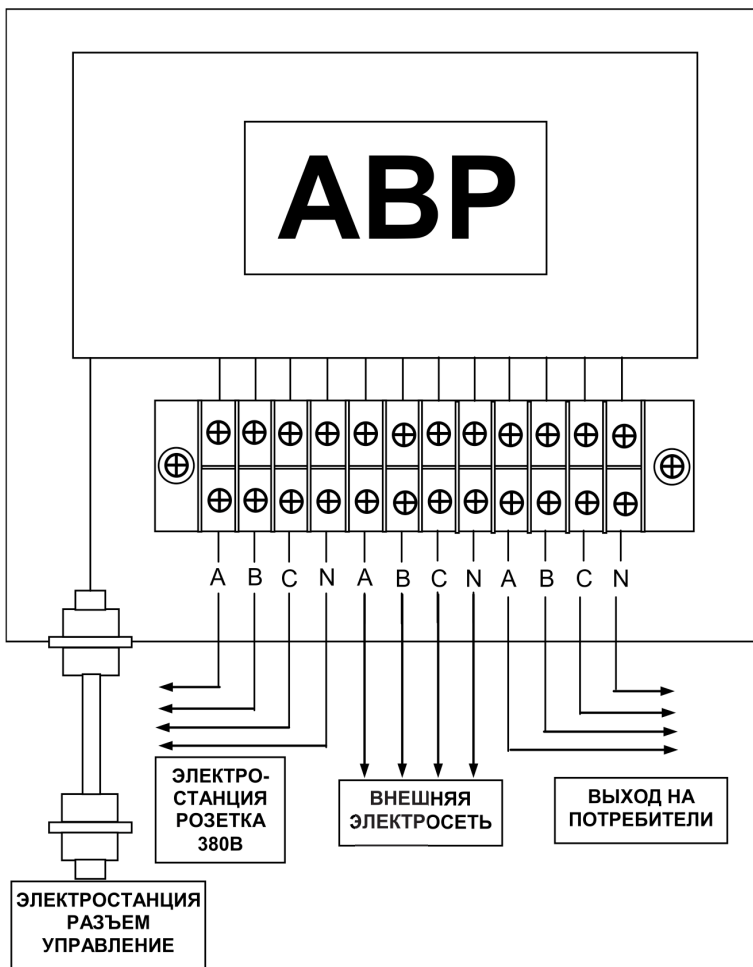


Рис. 5

Внимание! При подсоединении блока АВР к электросети необходимо исключить возможность попадания встречного напряжения на клеммы блока, предназначенные для питания нагрузки.

7. ТЕХНИЧЕСКОЕ ОБСЛУЖИВАНИЕ

Для обеспечения безопасности и надежности прибора, ремонт или регулировку необходимо производить в специализированных сервисных центрах. Адреса сервисных центров ELITECH указаны на обратной стороне гарантийного талона.

8. КРИТЕРИИ ПРЕДЕЛЬНОГО СОСТОЯНИЯ

Внимание! При возникновении запаха горелой изоляции, повреждений изоляции электрокабелей, механических повреждений корпуса необходимо немедленно выключить прибор и обратиться в авторизированный сервисный центр для устранения неисправностей.

9. ТРАНСПОРТИРОВКА И ХРАНЕНИЕ

Транспортировка

Изделие в упаковке изготовителя можно транспортировать всеми видами крытого транспорта при температуре воздуха от минус 50 до плюс 50 °С и относительной влажности до 80% (при температуре плюс 25°С) в соответствии с правилами перевозки грузов, действующих на данном виде транспорта.

Хранение

Изделие должно храниться в упаковке изготовителя в отапливаемом вентилируемом помещении при температуре от плюс 5°С до плюс 40°С и относительной влажности до 80% (при температуре плюс 25°С).

10. УТИЛИЗАЦИЯ

Не выбрасывайте изделие и его компоненты вместе с бытовым мусором. Утилизируйте изделие и его компоненты согласно действующим правилам по утилизации промышленных отходов.

11. СРОК СЛУЖБЫ

Изделие относится к профессиональному классу. Срок службы 10 лет.

12. ГАРАНТИЯ

Гарантийный срок на товар и условия гарантии указаны в гарантийном талоне.

Сделано в Китае.

Изготовитель: Fuzhou Nailin Power Co., Ltd
Фучжоу Хайлинь Пауер Ко., Лтд

Адрес: NO.10 TIANSHUI ROAD, YIXU MACHINERY GARDEN, GAISHAN TOWN,
CANGSHAN AREA, FUZHOU, CHINA
Китай, Фучжоу, Гангшань зреа, Гайшань таун, Исю Машинери гарден,
Теншуй роуд, №10

Уполномоченное лицо:

ООО «АСТИМПОРТ»

Адрес: 107150, г. Москва, ул. Бойцовая, д. 27

Тел: 8 (495) 925-56-42

Сертификат соответствия согласно требованиям технических регламентов

Таможенного союза №: TC RU C-CN AB29 B06114

Срок действия: с 17.12.2015 по 16.12.2018

Орган по сертификации: «ЛСМ»ОБЩЕСТВА С ОГРАНИЧЕННОЙ
ОТВЕТСТВЕННОСТЬЮ»ТРАНСКОНСАЛТИНГ»

Дата производства:

8 800 100 51 57

Номер круглосуточной бесплатной горячей линии по РФ.
Вся дополнительная информация о товаре и сервисных
центрах на сайте

www.elitech-tools.ru